



FERRI srl - Via C.Govoni, 30
44030 Tamara (FE) ITALY
Tel./Phone +39-0532.866866
Fax +39-0532.866851
<http://www.ferrisrl.it>
e-mail: info@ferrisrl.it

TRINCIATRICI
SHREDDERS
BROYEURS
BROYEURS
DESMENUZADORAS

MT

- IT** CATALOGO DELLE PARTI DI RICAMBIO
- EN** SPARE PARTS CATALOGUE
- DE** ERSATZTEILKATALOG
- FR** CATALOGUE DE PIECES DETACHEES
- ES** CATALOGO DEL LAS PIEZAS DE RECAMBIO

MT120 Serien
Serial n°
Seriennr.
N. série
Nùm. serie **02**

MT140 Serien
Serial n°
Seriennr.
N. série
Nùm. serie **02**

MT160 Serien
Serial n°
Seriennr.
N. série
Nùm. serie **02**

MT180 Serien
Serial n°
Seriennr.
N. série
Nùm. serie **02**

MT200 Serien
Serial n°
Seriennr.
N. série
Nùm. serie **02**

Data pubblicazione:
Publication date:
Veröffentlichungsdatum:
Date de publication:
Fecha de publicación: **28/11/2017**



IT

Tutti i diritti riservati

Nessuna parte di questo documento può essere riprodotta, memorizzata in un sistema di archiviazione o trasmessa a terzi in qualsiasi forma o con qualsiasi mezzo, senza una preventiva autorizzazione scritta di FERRI srl.

FERRI srl si riserva il diritto di apportare in qualsiasi momento e senza preavviso, modifiche e miglioramenti ai suoi prodotti allo scopo di elevarne costantemente la qualità, pertanto anche questa pubblicazione può essere soggetta a modifiche.

EN

All rights reserved

Neither the whole of this document nor any individual portion thereof may be reproduced, stored on an electronic filing system or transmitted to third parties in any form thereof any means, without the prior written consent of FERRI srl.

The technical data contained in this document is indicative and not binding, insofar as FERRI srl reserves the right to make modifications and improvements to its products at any time in order to enhance the quality thereof.

DE

Alle Rechte vorbehalten

Das vorliegende Handbuch bzw. Teile davon nicht dürfen ohne vorherige schriftliche Genehmigung der Fa. FERRI srl nachgedruckt, in Speichersystemen abgelegt oder in beliebiger Form und mit beliebigen Mitteln an Dritte weitergegeben werden.

Die Fa. FERRI srl behält sich das Recht vor, in Sinne der laufenden Steigerung der Qualität jederzeit und ohne Ankündigung Änderungen und Verbesserungen an ihren Produkten vorzunehmen. Daher kann auch die vorliegende Veröffentlichung Änderungen unterliegen.

FR

Tous droits réservés

Il est interdit de procéder à la reproduction intégrale ou partielle de ce document, à sa mise en mémoire dans un système d'archives ou à sa transmission à des tiers sous quelque forme que ce soit sans l'autorisation écrite préalable de FERRI srl.

Les données techniques contenues dans ce document sont fournies à titre indicatif et non contraignant, dans la mesure où FERRI srl se réserve le droit d'apporter à tout moment des modifications et des améliorations à ses produits pour en élever constamment la qualité.

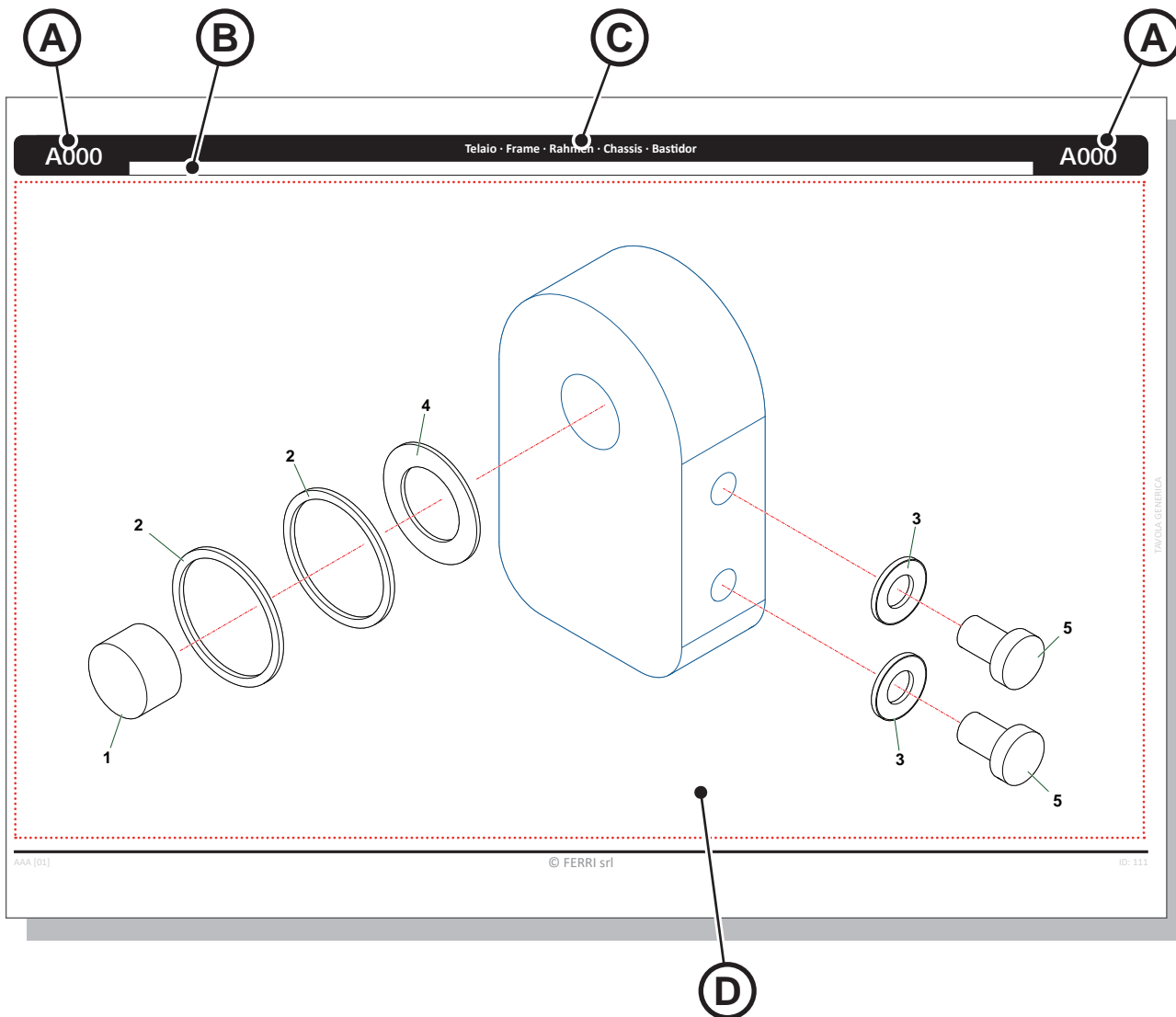
ES

Todos los derechos reservados

Ninguna parte de esta publicación puede ser reproducida, almacenada o transmitida de ninguna forma, no por ningún medio, sin la previa autorización escrita por parte de FERRI srl.

Los datos técnicos contenidos en este documento son indicativos y no constituyen compromiso, ya que FERRI srl se reserva el derecho de realizar en cualquier momento modificaciones y mejoras en sus productos con el objeto de incrementar constantemente su calidad.

Legenda del catalogo ricambi · Key to spare parts catalogue · Legende des ersatzteilkatalogs
 Légende du catalogue des pièces de rechange · Leyenda del catálogo de repuestos



| | |
|----------|---|
| A | Numero identificativo della tavola ricambi · Spare parts table identification number · Kennnummer der Ersatzteiltabelle · Numéro d'identification de la table des pièces de rechange · Número de identificación de la tabla de repuestos |
| B | Area informazioni supplementari della tavola ricambi · Spare parts table additional information field · Bereich für Zusatzinformationen über die Ersatzteiltabelle · Partie avec informations supplémentaires de la table des pièces de rechange · Área de información adicional de la tabla de repuestos |
| C | Denominazione della tavola · Table name · Bezeichnung der Tabelle · Dénomination de la table · Denominación de la tabla |
| D | Area grafica con l'esploso dei componenti · Graphics area with exploded view of components · Graphischer Bereich mit Explosionszeichnung der Komponenten · Partie graphique avec vue éclatée des composants · Área gráfica con el despiece de los componentes |

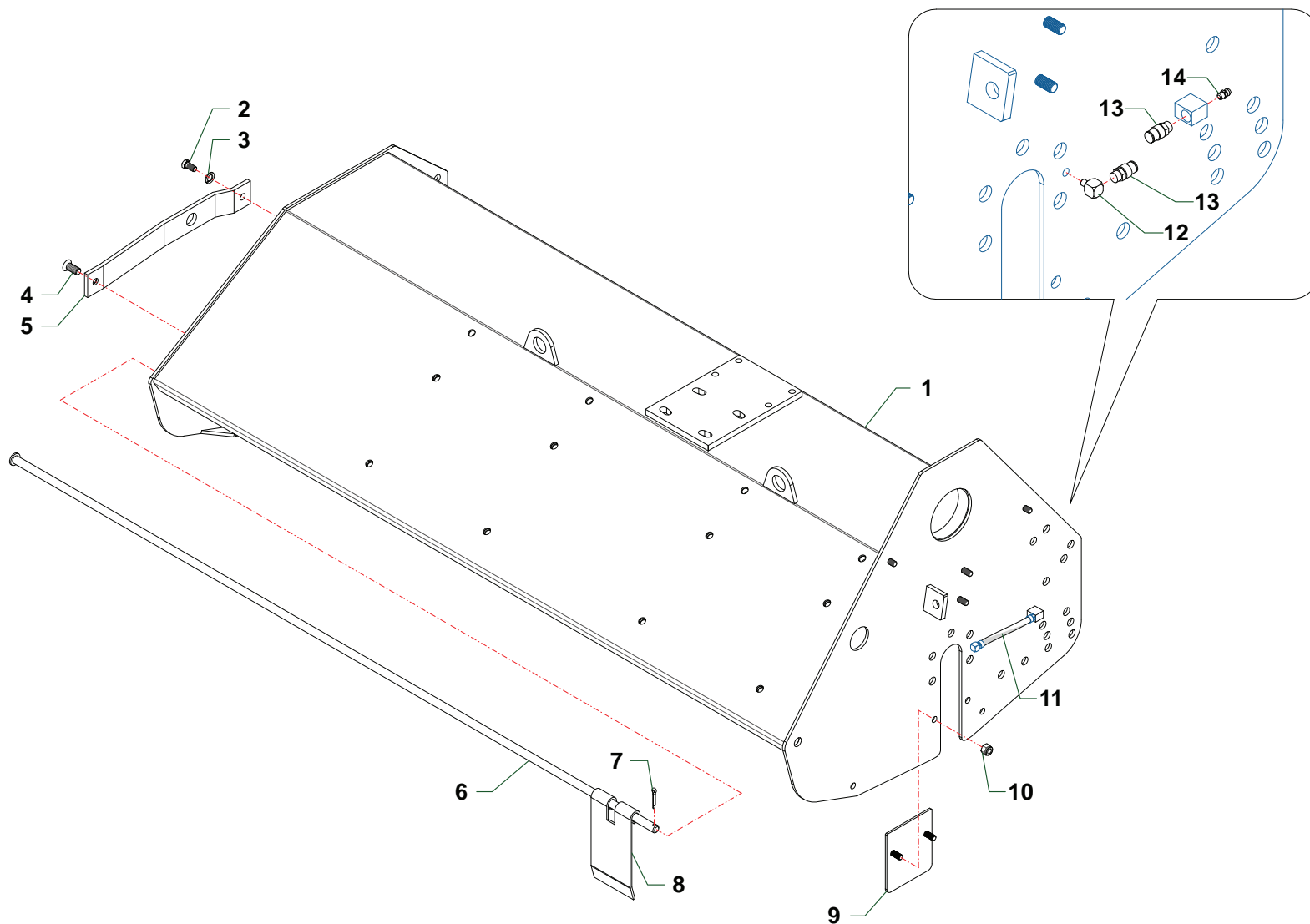
Legenda del catalogo ricambi · Key to spare parts catalogue · Legende des ersatzteilkatalogs
Légende du catalogue des pièces de rechange · Leyenda del catálogo de repuestos

| Nr | Codice Part Number Code Código | T500G | Denominazione · Denomination · Bezeichnung · Denomination · Denominacion | Validità Validity Gültigkeit Validity Validez | Nm | Sostituito da Replaced by Ersetzt durch Remplacé par Sustituido por | Sostituisce il Replaces the Ersetzt das Remplace le Sustituye a la |
|----|--------------------------------|-------|--|---|----|---|--|
| 1 | ICUT04150100 | 1 | Perno · Pin · Zapfen · Axe · Perno | | | | |
| 2 | 0436003 | 2 | Rondella · Washer · Scheibe · Rondelle · Arandela | | | | |
| 3 | 0201039 | 1 | Rondella · Washer · Scheibe · Rondelle · Arandela | | | | |
| 4 | 0201039 | 2 | Rondella · Washer · Scheibe · Rondelle · Arandela | | | | |
| 5 | 031B006Z | 2 | Martinetto · Cylinder · Zylinder · Vérin · Gato | < B404Z | 15 | | |
| 6 | 031A006Z | 2 | Piede · Stand · Fuss · Béquille · Pie | >= B404Z | 15 | | |

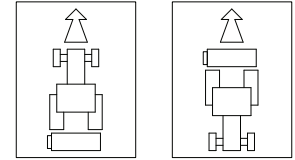
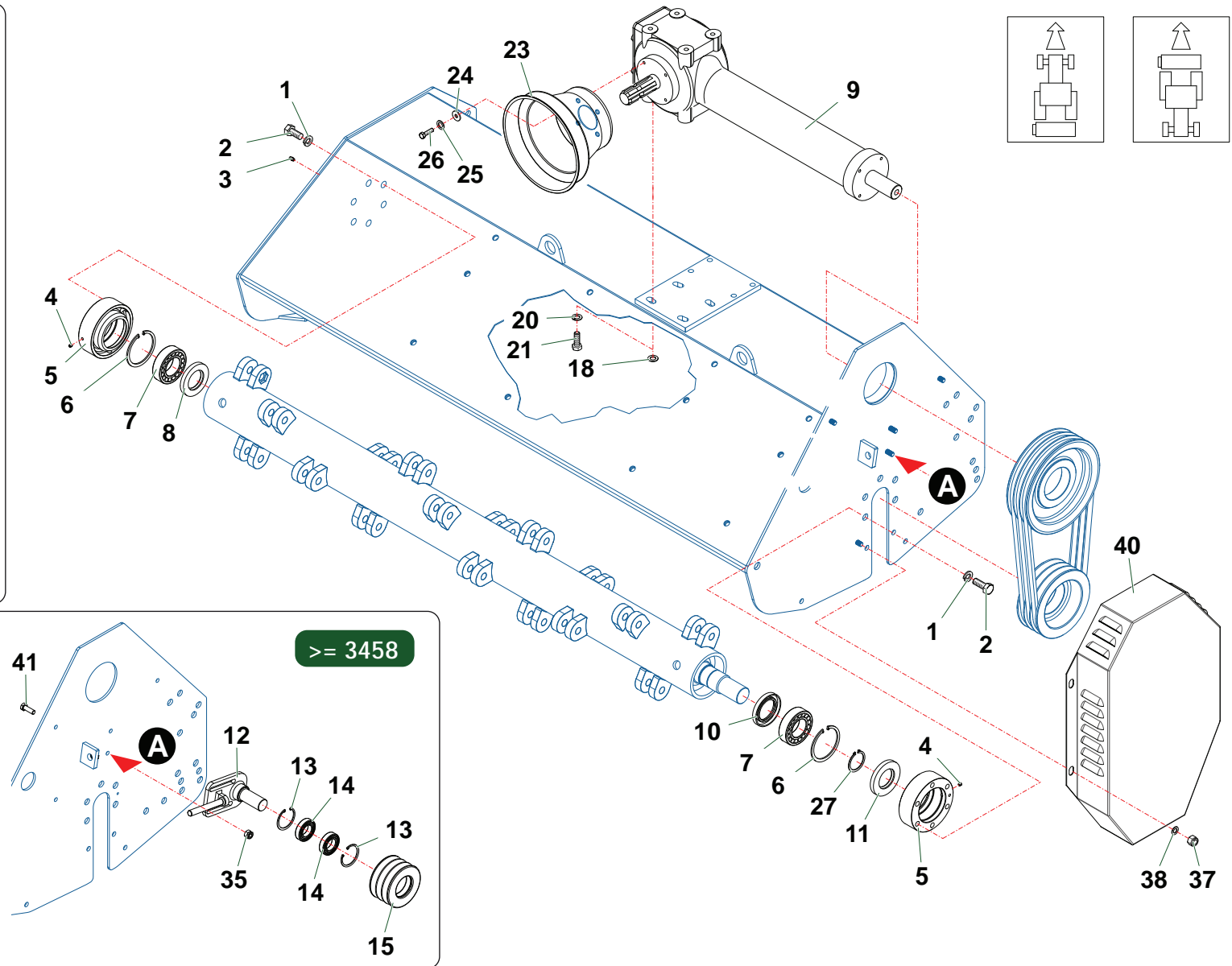
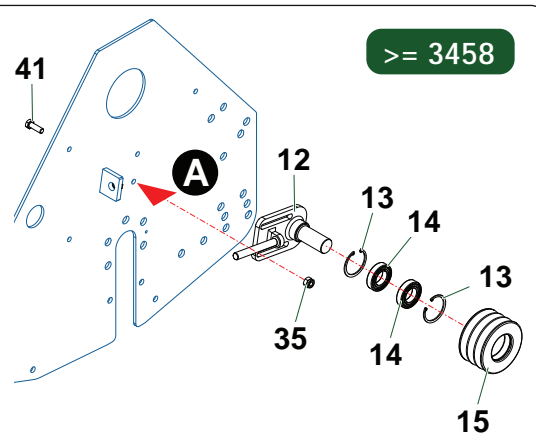
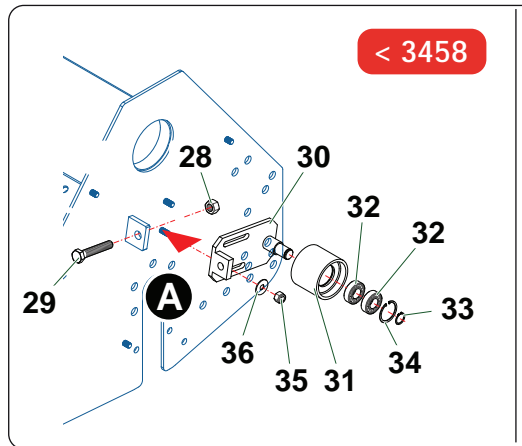
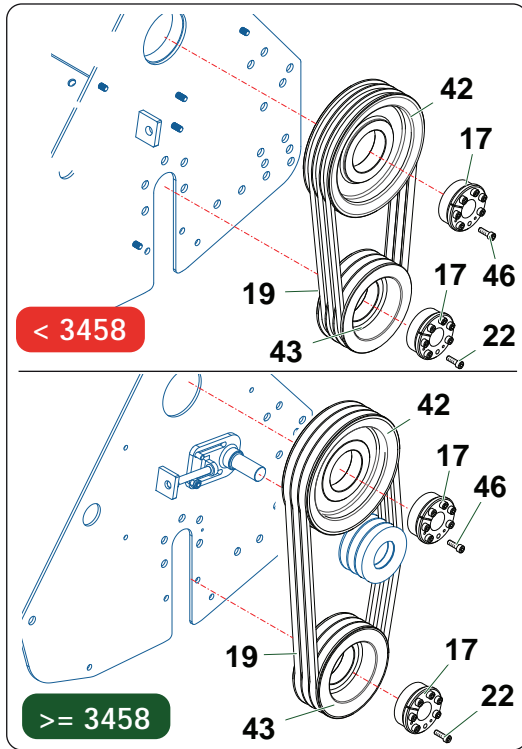
| | | |
|------|--|------|
| A000 | Telaio · Frame · Rahmen · Chassis · Bastidor | A000 |
|------|--|------|

- (A)** Numero di riferimento del componente · Component reference number · Referenznummer der Komponente · Numéro de référence du composant · Número de referencia del componente
- (B)** Codice del componente · Component code · Code der Komponente · Code du composant · Código del componente
- (C)** Quantità dei componenti · Quantity of components · Anzahl der Komponenten · Quantité de composants · Cantidad de los componentes
- (D)** Denominazione del componente · Component name · Bezeichnung der Komponente · Dénomination du composant · Denominación de los componentes
- (E)** Validità del componente · Component validity · Gültigkeit der Komponente · Validité du composant · Validez del componente
- (F)** Coppia di serraggio (se presente) del componente · Component tightening torque (if any) · Anzugsmoment (sofern vorhanden) der Komponente · Couple de serrage (si présent) du composant · Par de apriete (si lo hubiera) del componente
- (G)** Numero di riferimento del componente sostitutivo · Reference number of the replacement part · Referenznummer der Ersatzkomponente · Numéro de référence du composant de remplacement · Número de referencia del componente de sustitución
- (H)** Numero di riferimento del componente in sostituzione · Reference number of the part to be replaced · Referenznummer der auszutauschenden Komponente · Numéro de référence du composant remplacé · Número de referencia del componente que se sustituye
- (I)** Numero identificativo della tavola ricambi · Spare parts table identification number · Kennnummer der Ersatzteiltabelle · Numéro d'identification de la table des pièces de rechange · Número de identificación de la tabla de repuestos
- (L)** Area informazioni supplementari della tavola ricambi · Spare parts table additional information field · Bereich für Zusatzinformationen über die Ersatzteiltabelle · Partie avec informations supplémentaires de la table des pièces de rechange · Área de información adicional de la tabla de repuestos
- (M)** Denominazione della tavola · Table name · Bezeichnung der Tabelle · Dénomination de la table · Denominación de la tabla

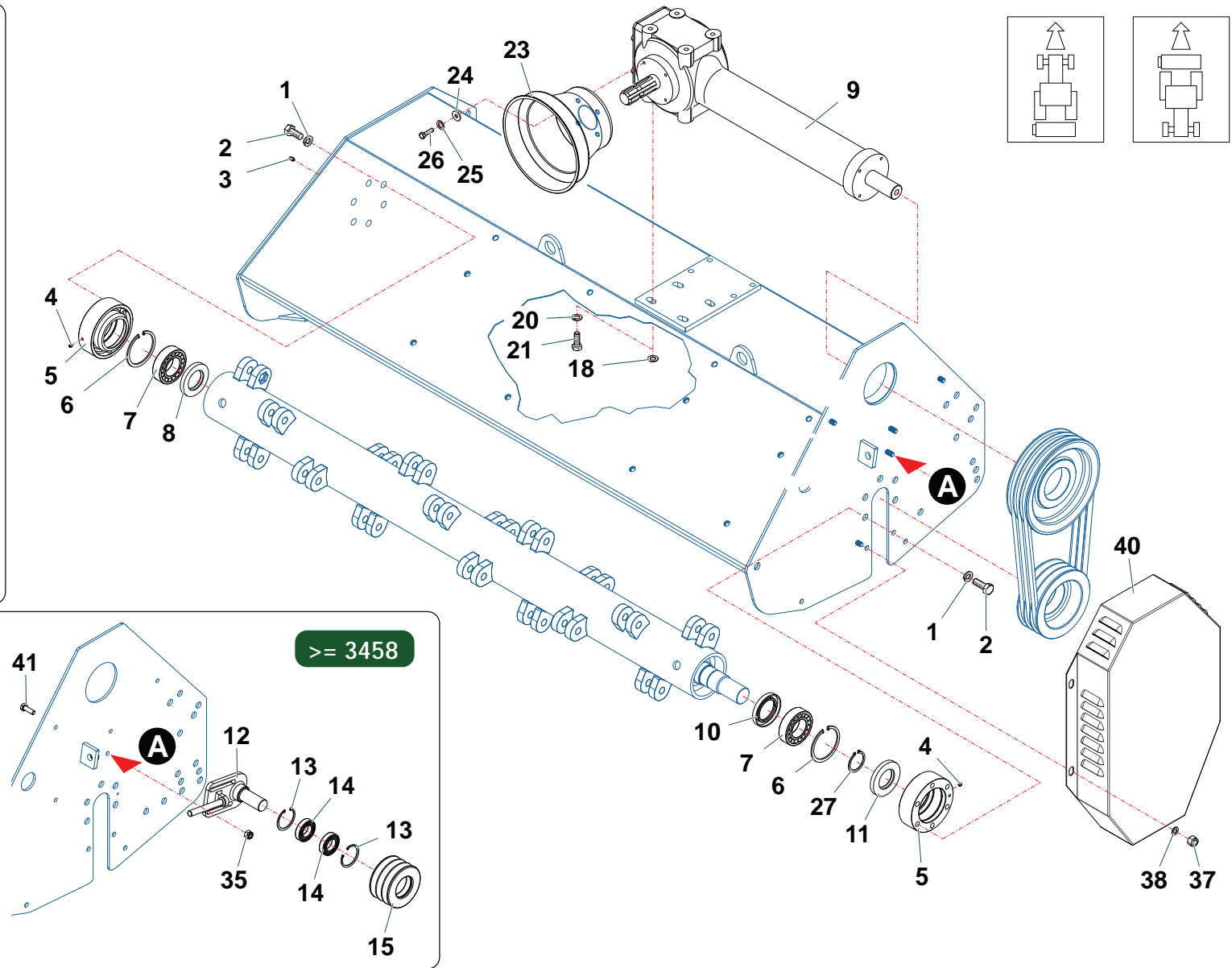
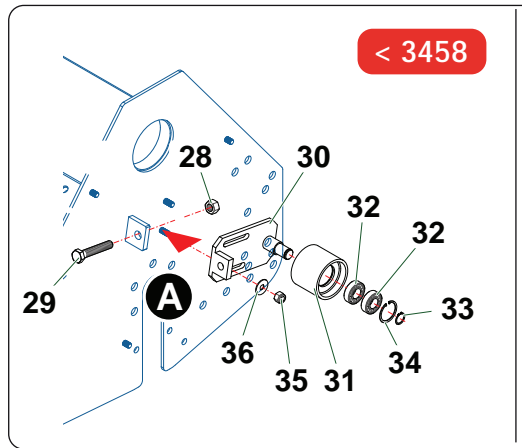
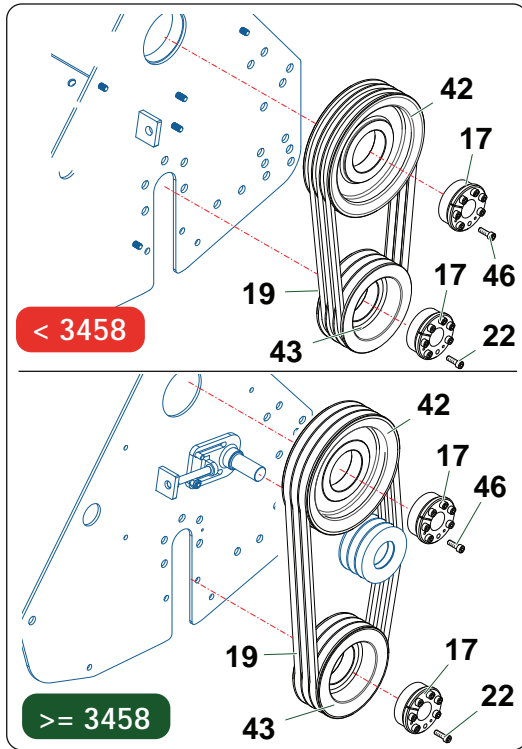
| | |
|-------------|---|
| P030 | Telaio · Frame · Rahmen · Chassis · Bastidor |
| Q122 | Gruppo trasmissione · Drive unit · Antriebsgruppe · Kit de transmission · Grupo transmision |
| Q123 | Gruppo trasmissione · Drive unit · Antriebsgruppe · Kit de transmission · Grupo transmision |
| Q039 | Gruppo rotore · Rotor · Messerwelle · Rotor · Rotor portacuchillas |
| E150 | Gruppo rotore · Rotor · Messerwelle · Rotor · Rotor portacuchillas |
| S012 | Attacco 3 punti · 3 Point linkage · 3-Pkt Anschluss · Attelage 3ème point · Bastidor-chasis |
| S013 | Attacco 3 punti · 3 Point linkage · 3-Pkt Anschluss · Attelage 3ème point · Bastidor-chasis |
| S014 | Attacco 3 punti · 3 Point linkage · 3-Pkt Anschluss · Attelage 3ème point · Bastidor-chasis |
| V014 | Gruppo rullo d'appoggio · Roller unit · Walzengruppe · Kit rouleau palpeur · Grupo rodillo |
| V015 | Ruota · Wheel · Rad · Roues · Rueda |
| V016 | Cofano posteriore · Rear bonnet · Heckhaube · Capot Arriere · Capot posterior |
| V017 | Accessori · Options · Zubehoer · Options · Accesorios |
| V018 | Gruppo slitte · Skids unit · Satz Kufen · Kit patins · Zapata de desgaste |
| K033 | Decalcomanie · Decals · Abziehbilder · Décalcomanies · Calcomanías |
| D055 | Martinetto · Cylinder · Zylinder · Vérin · Gato |
| D056 | Martinetto · Cylinder · Zylinder · Vérin · Gato |
| D057 | Martinetto · Cylinder · Zylinder · Vérin · Gato |
| R021 | Scatola ad ingranaggi · Gearbox · Getriebe · Boitier à engranages · Multiplicador |
| R035 | Scatola ad ingranaggi · Gearbox · Getriebe · Boitier à engranages · Multiplicador |
| R036 | Scatola ad ingranaggi · Gearbox · Getriebe · Boitier à engranages · Multiplicador |
| R037 | Scatola ad ingranaggi · Gearbox · Getriebe · Boitier à engranages · Multiplicador |
| R038 | Scatola ad ingranaggi · Gearbox · Getriebe · Boitier à engranages · Multiplicador |



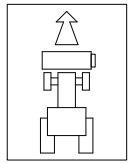
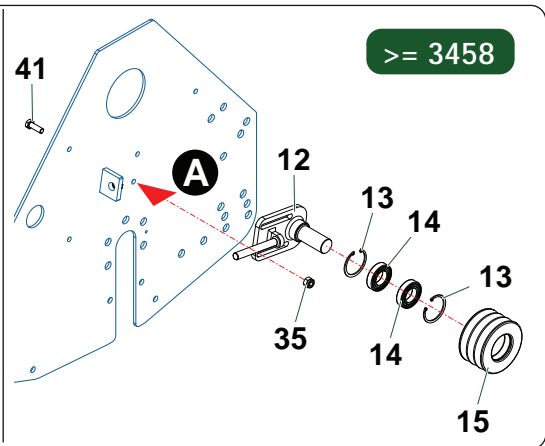
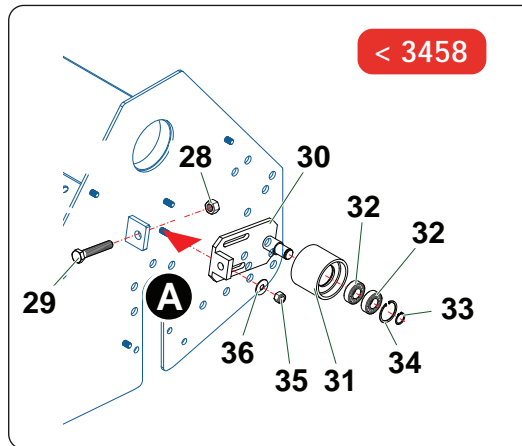
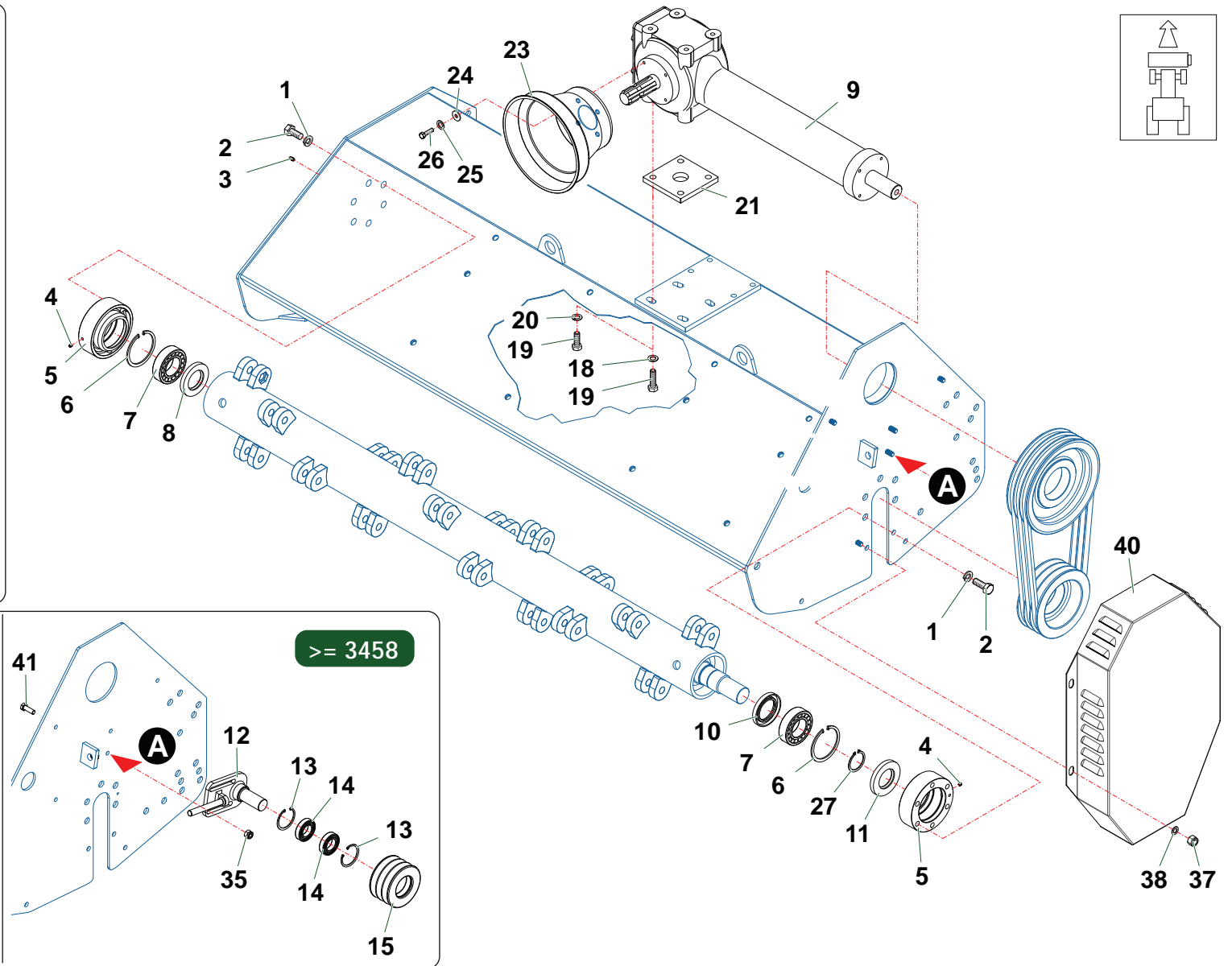
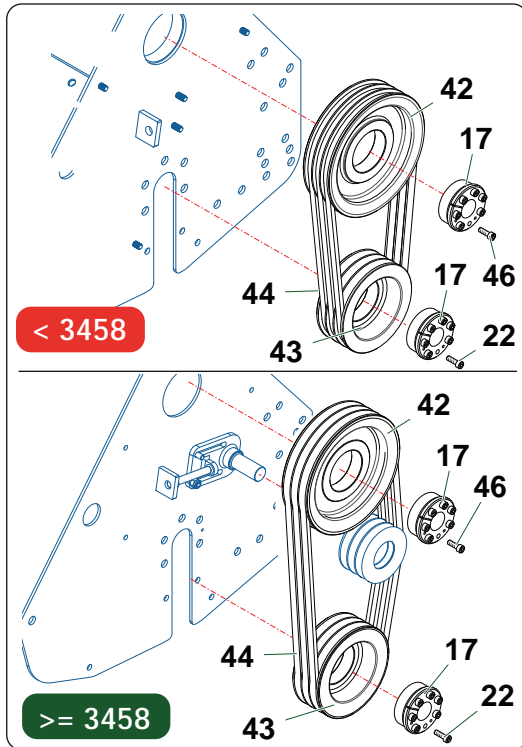
| Nr | Codice Part Number Code Code Código | MT120 | MT140 | MT160 | MT180 | MT200 | Denominazione · Denomination · Bezeichnung · Denomination · Denominacion | Validità Validity Gültigkeit Validité Validez | Nm | Sostituito da Replaced by Ersetzt durch Remplacé par Sustituido por | Sostituisce il Replaces the Ersetzt das Remplace le Sustituye a la |
|----|---|-------|-------|-------|-------|-------|--|---|----|---|--|
| 1 | MT12010200 | 1 | | | | | Telaio · Frame · Rahmen · Chassis · Bastidor | | | | |
| 1 | MT14010200 | | 1 | | | | Telaio · Frame · Rahmen · Chassis · Bastidor | | | | |
| 1 | MT16010200 | | | 1 | | | Telaio · Frame · Rahmen · Chassis · Bastidor | | | | |
| 1 | MT18010200 | | | | 1 | | Telaio · Frame · Rahmen · Chassis · Bastidor | | | | |
| 1 | MT20010200 | | | | | 1 | Telaio · Frame · Rahmen · Chassis · Bastidor | | | | |
| 2 | 0342005Z | 1 | 1 | 1 | 1 | 1 | Vite · Bolt · Schraube · Vis · Tornillo | | | | |
| 3 | 0322003Z | 1 | 1 | 1 | 1 | 1 | Rondella · Washer · Scheibe · Rondelle · Arandela | | | | |
| 4 | 0312003Z | 1 | 1 | 1 | 1 | 1 | Vite · Bolt · Schraube · Vis · Tornillo | | | | |
| 5 | MT14170200 | 1 | 1 | 1 | 1 | 1 | Protezione · Guard · Schutz · Protection · Proteccion | | | | |
| 6 | MT12080100 | 1 | | | | | Asta · Rod · Stange · Tige · Asta | | | | |
| 6 | MT14080200 | | 1 | | | | Asta · Rod · Stange · Tige · Asta | | | | |
| 6 | MT16080100 | | | 1 | | | Asta · Rod · Stange · Tige · Asta | | | | |
| 6 | MT18080100 | | | | 1 | | Asta · Rod · Stange · Tige · Asta | | | | |
| 6 | MT20080100 | | | | | 1 | Asta · Rod · Stange · Tige · Asta | | | | |
| 7 | 0336003Z | 1 | 1 | 1 | 1 | 1 | Copiglia · Split pin · Splint · Goupille · Pasador | | | | |
| 8 | 1701016 | 12 | 14 | 16 | 18 | 20 | Bandella · Guard · Schutzvorrichtung · Bas-volet · Banda | | | | |
| 9 | MT14170400 | 1 | 1 | 1 | | | Protezione · Guard · Schutz · Protection · Proteccion | | | | |
| 9 | MT14170500 | | | | 1 | 1 | Protezione · Guard · Schutz · Protection · Proteccion | | | | |
| 10 | 0310002Z | 2 | 2 | 2 | 2 | 2 | Dado · Nut · Mutter · Ecrou · Tuerca | | | | |
| 11 | 0445003 | 1 | 1 | 1 | 1 | 1 | Tube · Pipe · Schlauch · Tuyau · Tubo | | | | |
| 12 | 0421022 | 1 | 1 | 1 | 1 | 1 | Riduzione · Nipple · Nippel · Adapteur · Reduccion | | | | |
| 13 | 0445001 | 2 | 2 | 2 | 2 | 2 | Raccordo · Connection · Anschluss · Raccord · Brida | | | | |
| 14 | 0337001 | 1 | 1 | 1 | 1 | 1 | Ingrassatore · Grease nipple · Schmiernippel · Graisseur · Engrasador | | | | |



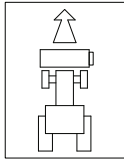
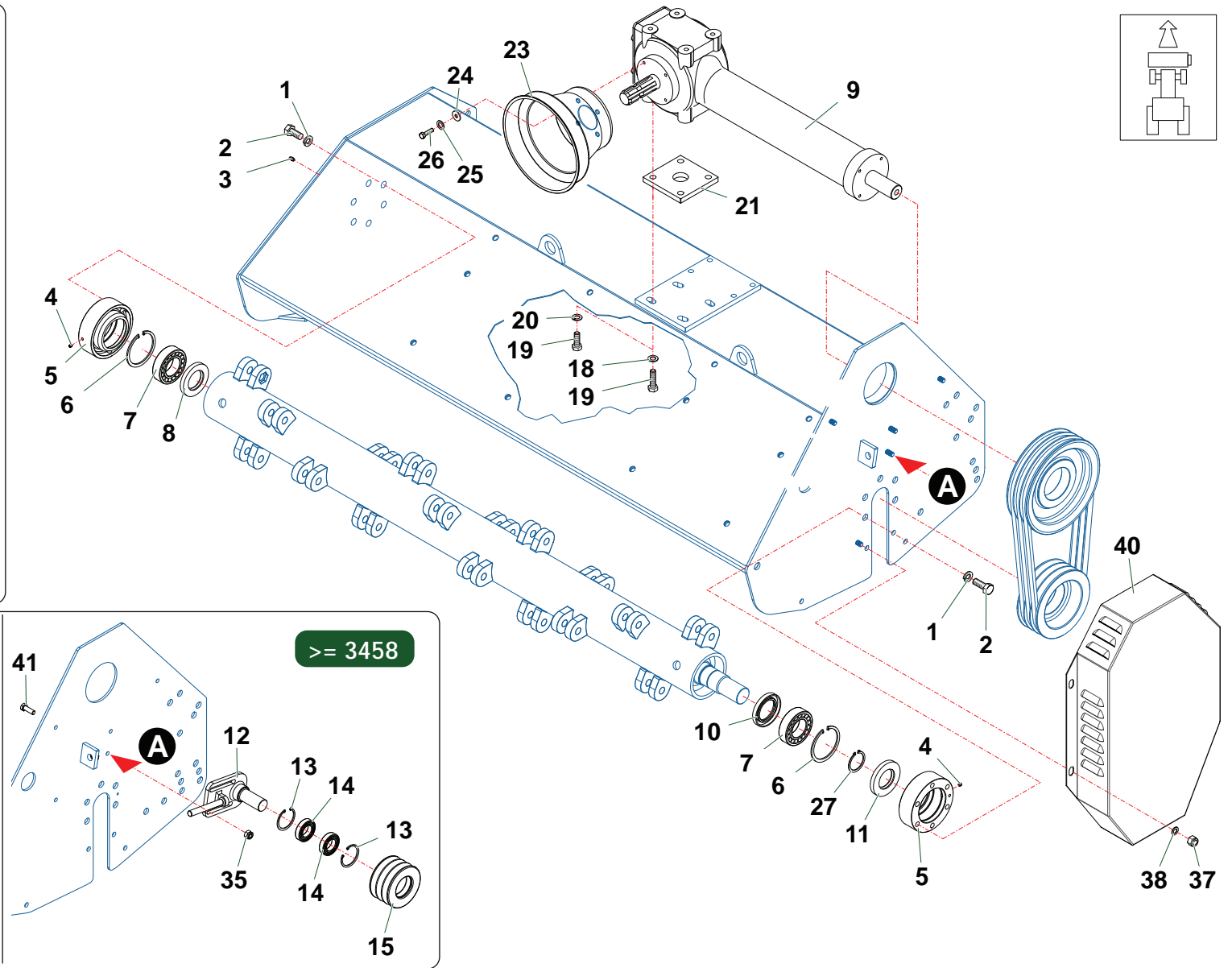
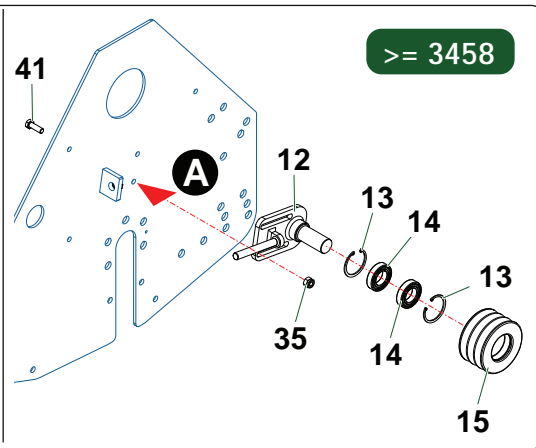
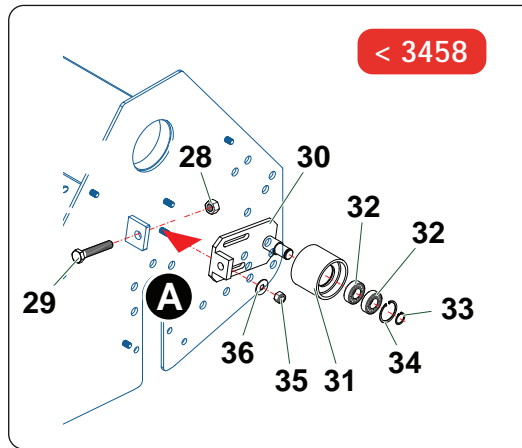
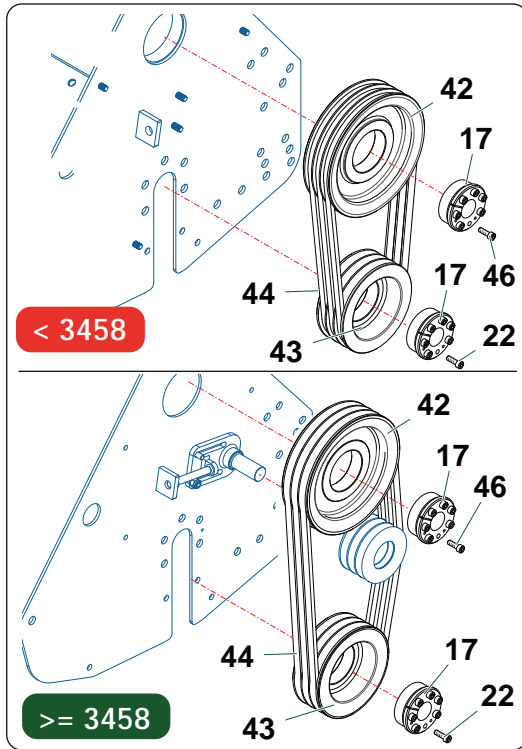
| Nr | Codice Part Number Code Code Código | MTI20 | MTI40 | MTI60 | MTI80 | MT200 | Denominazione · Denomination · Bezeichnung · Denomination · Denominacion | Validità Validity Gültigkeit Validité Validez | Nm | Sostituito da Replaced by Ersetzt durch Remplacé par Sustituido por | Sostituisce il Replaces the Ersetzt das Remplace le Sustituye a la |
|----|---|-------|-------|-------|-------|-------|---|---|----|---|--|
| 1 | 031B001Z | 11 | 11 | 11 | 11 | 11 | Rondella · Washer · Scheibe · Rondelle · Arandela | | | | |
| 2 | 0369003Z | 11 | 11 | 11 | 11 | 11 | Vite · Bolt · Schraube · Vis · Tornillo | | | | |
| 3 | 0337001 | 1 | 1 | 1 | 1 | 1 | Ingrassatore · Grease nipple · Schmiernippel · Graisseur · Engrasador | | | | |
| 4 | 0320017 | 2 | 2 | 2 | 2 | 2 | Grano · Bolt · Stift · Vis · Perno de centrado | | | | |
| 5 | MT14250200 | 2 | 2 | 2 | | | Flangia · Flange · Flansch · Bride · Brida | | | | |
| 5 | MT18250100 | | | | 2 | 2 | Flangia · Flange · Flansch · Bride · Brida | | | | |
| 6 | 0323069 | 2 | 2 | 2 | 2 | 2 | Seeger · Circlip · Seeger · Seeger · Seeger | | | | |
| 7 | 0106001 | 2 | 2 | 2 | 2 | 2 | Cuscinetto · Bearing · Lager · Roulement · Cojinete | | | | |
| 8 | 0201017 | 1 | 1 | 1 | 1 | 1 | Anello di tenuta · Seal · Dichtring · Joint d'étanchéité · Guarnicion | | | | |
| 9 | 0601180 | 1 | 1 | | | | Scatola ad ingranaggi · Gearbox · Getriebe · Boitier à engranages · Multiplicador | > B2292 | | | |
| 9 | 0601108 | 1 | 1 | | | | Scatola ad ingranaggi · Gearbox · Getriebe · Boitier à engranages · Multiplicador | <= B2292 | | | |
| 9 | 0601181 | | | 1 | | | Scatola ad ingranaggi · Gearbox · Getriebe · Boitier à engranages · Multiplicador | >= B2300 | | | |
| 9 | 0601091 | | | 1 | | | Scatola ad ingranaggi · Gearbox · Getriebe · Boitier à engranages · Multiplicador | < B2300 | | | |
| 9 | 0601182 | | | | 1 | | Scatola ad ingranaggi · Gearbox · Getriebe · Boitier à engranages · Multiplicador | > B2968 | | | |
| 9 | 0601115 | | | | 1 | | Scatola ad ingranaggi · Gearbox · Getriebe · Boitier à engranages · Multiplicador | <= B2968 | | | |
| 9 | 0601117 | | | | | 1 | Scatola ad ingranaggi · Gearbox · Getriebe · Boitier à engranages · Multiplicador | < B2969 | | | |
| 9 | 0601183 | | | | | 1 | Scatola ad ingranaggi · Gearbox · Getriebe · Boitier à engranages · Multiplicador | >= B2969 | | | |
| 10 | 0201011 | 1 | 1 | 1 | 1 | 1 | Anello di tenuta · Seal · Dichtring · Joint d'étanchéité · Guarnicion | | | | |
| 10 | MT18030200 | | | | 1 | 1 | Carter · Casing · Schutz · Carter · Carter | | | | |
| 11 | 0201039 | 1 | 1 | 1 | 1 | 1 | Anello di tenuta · Seal · Dichtring · Joint d'étanchéité · Guarnicion | | | | |
| 12 | MT14280300 | 1 | 1 | 1 | 1 | 1 | Supporto · Bracket · Halterung · Support · Soporte | | | | |
| 13 | 0323046 | 2 | 2 | 2 | 2 | 2 | Seeger · Circlip · Seeger · Seeger · Seeger | | | | |
| 14 | 0105047 | 2 | 2 | 2 | 2 | 2 | Cuscinetto · Bearing · Lager · Roulement · Cojinete | | | | |
| 15 | MT14290100 | 1 | 1 | | | | Galoppino · Belt tensioner · Spannrolle · Tendeur de courroie · Polea de guía | | | | |
| 15 | MKD23290100 | | | 1 | 1 | 1 | Galoppino · Belt tensioner · Spannrolle · Tendeur de courroie · Polea de guía | | | | |
| 16 | 0701111 | 1 | 1 | | | | Puleggia · Pulley · Riemenscheibe · Poulie · Polea | | | | |
| 16 | 0701084 | | | 1 | 1 | 1 | Puleggia · Pulley · Riemenscheibe · Poulie · Polea | | | | |
| 17 | 1601011 | 2 | 2 | 2 | 2 | 2 | Bloccaggio · Clamping · Blockierung · Blocage · Blocaje | | | | |
| 18 | 0349002Z | 4 | 4 | 4 | 4 | 4 | Rondella · Washer · Scheibe · Rondelle · Arandela | | | | |
| 19 | 0804001 | 2 | 2 | 3 | | | Cinghia · Belt · Keilriemen · Courroie · Correa | | | | |
| 19 | 0804004 | | | | 3 | 3 | Cinghia · Belt · Keilriemen · Courroie · Correa | | | | |
| 20 | 031B006Z | 4 | 4 | 4 | 4 | 4 | Rondella · Washer · Scheibe · Rondelle · Arandela | | | | |
| 21 | 0343005Z | 4 | 4 | 4 | 4 | 4 | Vite · Bolt · Schraube · Vis · Tornillo | | | | |
| 22 | 0317006 | 14 | 14 | 14 | 14 | 14 | Vite · Bolt · Schraube · Vis · Tornillo | | | | |
| 23 | 1701011 | 1 | 1 | 1 | 1 | 1 | Cuffia · Guard · Schutz · Protection · Casqueta | | | | |
| 24 | 0349001Z | 4 | 4 | 4 | 4 | 4 | Rondella · Washer · Scheibe · Rondelle · Arandela | | | | |



| Nr | Codice Part Number Code Code Código | MT120 | MT140 | MT160 | MT180 | MT200 | Denominazione · Denomination · Bezeichnung · Denomination · Denominacion | Validità Validity Gültigkeit Validité Validez | Nm | Sostituito da Replaced by Ersetzt durch Remplacé par Sustituido por | Sostituisce il Replaces the Ersetzt das Remplace le Sustituye a la |
|----|---|-------|-------|-------|-------|-------|---|---|----|---|--|
| 25 | 031B005Z | 4 | 4 | 4 | 4 | 4 | Rondella · Washer · Scheibe · Rondelle · Arandela | | | | |
| 26 | 0342003Z | 4 | 4 | 4 | 4 | 4 | Vite · Bolt · Schraube · Vis · Tornillo | | | | |
| 27 | 0324042 | 1 | 1 | 1 | 1 | 1 | Seeger · Circlip · Seeger · Seeger · Seeger | | | | |
| 28 | 0309008Z | 1 | 1 | 1 | 1 | 1 | Dado · Nut · Mutter · Erou · Tuerca | | | | |
| 29 | 0369013Z | 1 | 1 | 1 | 1 | 1 | Vite · Bolt · Schraube · Vis · Tornillo | | | | |
| 30 | MT14280200 | 1 | 1 | 1 | 1 | 1 | Supporto · Bracket · Halterung · Support · Soporte | | | | |
| 31 | MT14280100 | 1 | 1 | 1 | 1 | 1 | Galoppino · Belt tensioner · Spannrolle · Tendeur de courroie · Polea de guia | | | | |
| 32 | 0105028 | 2 | 2 | 2 | 2 | 2 | Cuscinetto · Bearing · Lager · Roulement · Cojinete | | | | |
| 33 | 0324017 | 1 | 1 | 1 | 1 | 1 | Seeger · Circlip · Seeger · Seeger · Seeger | | | | |
| 34 | 0323033 | 1 | 1 | 1 | 1 | 1 | Seeger · Circlip · Seeger · Seeger · Seeger | | | | |
| 35 | 0310002 | 4 | 4 | 4 | 4 | 4 | Dado · Nut · Mutter · Erou · Tuerca | | | | |
| 36 | 0349002Z | 2 | 2 | 2 | 2 | 2 | Rondella · Washer · Scheibe · Rondelle · Arandela | | | | |
| 37 | 0310002Z | 5 | 5 | 5 | 5 | 5 | Dado · Nut · Mutter · Erou · Tuerca | | | | |
| 38 | 0321003Z | 3 | 3 | 3 | 3 | 3 | Rondella · Washer · Scheibe · Rondelle · Arandela | | | | |
| 40 | MT14030200 | 1 | 1 | 1 | | | Carter · Casing · Schutz · Carter · Carter | < 3458 | | | |
| 40 | MT14030300 | 1 | 1 | 1 | | | Carter · Casing · Schutz · Carter · Carter | >= 3458 | | | |
| 40 | MT18030200 | | | | 1 | 1 | Carter · Casing · Schutz · Carter · Carter | < 3458 | | | |
| 40 | MT18030300 | | | | 1 | 1 | Carter · Casing · Schutz · Carter · Carter | >= 3458 | | | |
| 41 | 0302006Z | 2 | 2 | 2 | 2 | 2 | Vite · Bolt · Schraube · Vis · Tornillo | | | | |
| 42 | 0701111 | 1 | 1 | | | | Puleggia · Pulley · Riemenscheibe · Poulie · Polea | | | | |
| 42 | 0701084 | | | 1 | 1 | 1 | Puleggia · Pulley · Riemenscheibe · Poulie · Polea | | | | |
| 43 | 0701086 | 1 | 1 | | | | Puleggia · Pulley · Riemenscheibe · Poulie · Polea | | | | |
| 43 | 0701074 | | | 1 | 1 | 1 | Puleggia · Pulley · Riemenscheibe · Poulie · Polea | | | | |

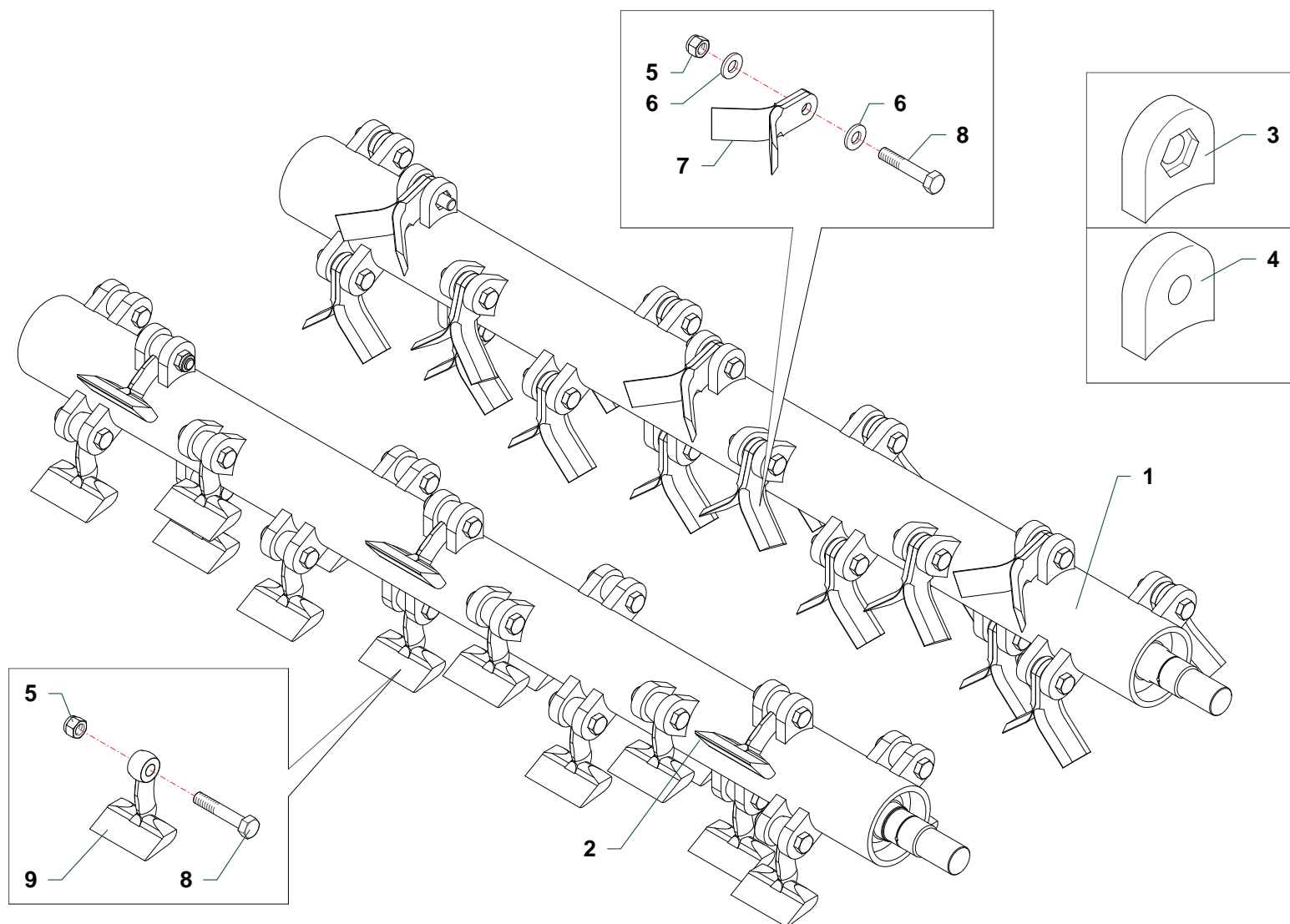


| Nr | Codice Part Number Code Code Código | MT120 | MT140 | MT160 | MT180 | MT200 | Denominazione · Denomination · Bezeichnung · Denomination · Denominacion | Validità Validity Gültigkeit Validité Validez | Nm | Sostituito da Replaced by Ersetzt durch Remplacé par Sustituido por | Sostituisce il Replaces the Ersetzt das Remplace le Sustituye a la |
|----|---|-------|-------|-------|-------|-------|---|---|----|---|--|
| 1 | 031B001Z | 11 | 11 | 11 | 11 | 11 | Rondella · Washer · Scheibe · Rondelle · Arandela | | | | |
| 2 | 0369003Z | 11 | 11 | 11 | 11 | 11 | Vite · Bolt · Schraube · Vis · Tornillo | | | | |
| 3 | 0337001 | 1 | 1 | 1 | 1 | 1 | Ingrassatore · Grease nipple · Schmiernippel · Graisseur · Engrasador | | | | |
| 4 | 0320017 | 2 | 2 | 2 | 2 | 2 | Grano · Bolt · Stift · Vis · Perno de centrado | | | | |
| 5 | MT14250200 | 2 | 2 | 2 | | | Flangia · Flange · Flansch · Bride · Brida | | | | |
| 5 | MT18250100 | | | | 2 | 2 | Flangia · Flange · Flansch · Bride · Brida | | | | |
| 6 | 0323069 | 2 | 2 | 2 | 2 | 2 | Seeger · Circlip · Seeger · Seeger · Seeger | | | | |
| 7 | 0106001 | 2 | 2 | 2 | 2 | 2 | Cuscinetto · Bearing · Lager · Roulement · Cojinete | | | | |
| 8 | 0201017 | 1 | 1 | 1 | 1 | 1 | Anello di tenuta · Seal · Dichtring · Joint d'étanchéité · Guarnicion | | | | |
| 9 | *.* | 1 | 1 | | | | *** · *** · *** · *** · *** | < B3465 | | | |
| 9 | 0601114 | 1 | 1 | | | | Scatola ad ingranaggi · Gearbox · Getriebe · Boitier à engranages · Multiplicador | <= B3465 | | | |
| 9 | 0601116 | | | 1 | | | Scatola ad ingranaggi · Gearbox · Getriebe · Boitier à engranages · Multiplicador | <= B2364 | | | |
| 9 | *.* | | | 1 | | | *** · *** · *** · *** · *** | < B2364 | | | |
| 9 | 0601118 | | | | 1 | | Scatola ad ingranaggi · Gearbox · Getriebe · Boitier à engranages · Multiplicador | | | | |
| 9 | 0601119 | | | | | 1 | Scatola ad ingranaggi · Gearbox · Getriebe · Boitier à engranages · Multiplicador | | | | |
| 10 | 0201011 | 1 | 1 | 1 | 1 | 1 | Anello di tenuta · Seal · Dichtring · Joint d'étanchéité · Guarnicion | | | | |
| 10 | MT18030200 | | | | 1 | 1 | Carter · Casing · Schutz · Carter · Carter | | | | |
| 11 | 0201039 | 1 | 1 | 1 | 1 | 1 | Anello di tenuta · Seal · Dichtring · Joint d'étanchéité · Guarnicion | | | | |
| 12 | MT14280300 | 1 | 1 | 1 | 1 | 1 | Supporto · Bracket · Halterung · Support · Soporte | | | | |
| 13 | 0323046 | 2 | 2 | 2 | 2 | 2 | Seeger · Circlip · Seeger · Seeger · Seeger | | | | |
| 14 | 0105047 | 2 | 2 | 2 | 2 | 2 | Cuscinetto · Bearing · Lager · Roulement · Cojinete | | | | |
| 15 | MT14290100 | 1 | 1 | | | | Galoppino · Belt tensioner · Spannrolle · Tendeur de courroie · Polea de guia | | | | |
| 15 | MKD23290100 | | | 1 | 1 | 1 | Galoppino · Belt tensioner · Spannrolle · Tendeur de courroie · Polea de guia | | | | |
| 16 | 0701111 | 1 | 1 | | | | Puleggia · Pulley · Riemenscheibe · Poulie · Polea | | | | |
| 16 | 0701084 | | | 1 | 1 | 1 | Puleggia · Pulley · Riemenscheibe · Poulie · Polea | | | | |
| 17 | 1601011 | 2 | 2 | 2 | 2 | 2 | Bloccaggio · Clamping · Blockierung · Blocage · Blocaje | | | | |
| 18 | 0349002Z | 4 | 4 | 4 | 4 | 4 | Rondella · Washer · Scheibe · Rondelle · Arandela | | | | |
| 19 | 0343007Z | 4 | 4 | 4 | 4 | 4 | Vite · Bolt · Schraube · Vis · Tornillo | | | | |
| 20 | 031B006Z | 4 | 4 | 4 | 4 | 4 | Rondella · Washer · Scheibe · Rondelle · Arandela | | | | |
| 21 | MT14120500 | 1 | 1 | 1 | | | Spessore · Shimset · Spurscheibe · Epaisseur · Espesor | <= B2364 (MT160) <= B3465 (MT120- MT140) | | | |
| 21 | MT18120600 | | | | 1 | 1 | Spessore · Shimset · Spurscheibe · Epaisseur · Espesor | | | | |
| 22 | 0317006 | 14 | 14 | 14 | 14 | 14 | Vite · Bolt · Schraube · Vis · Tornillo | | | | |
| 23 | 1701011 | 1 | 1 | 1 | 1 | 1 | Cuffia · Guard · Schutz · Protection · Casqueta | | | | |

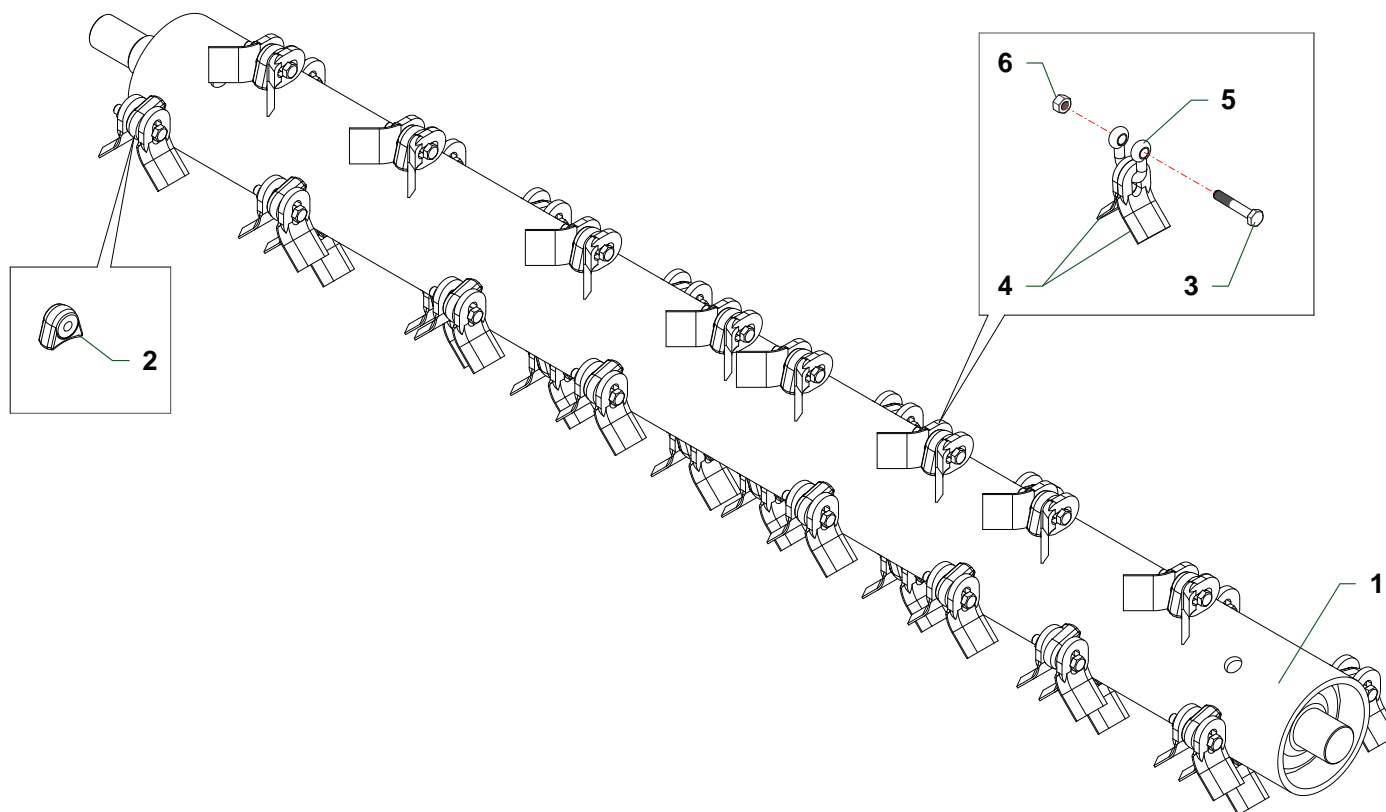


MT160_02_CAT4_Anterore

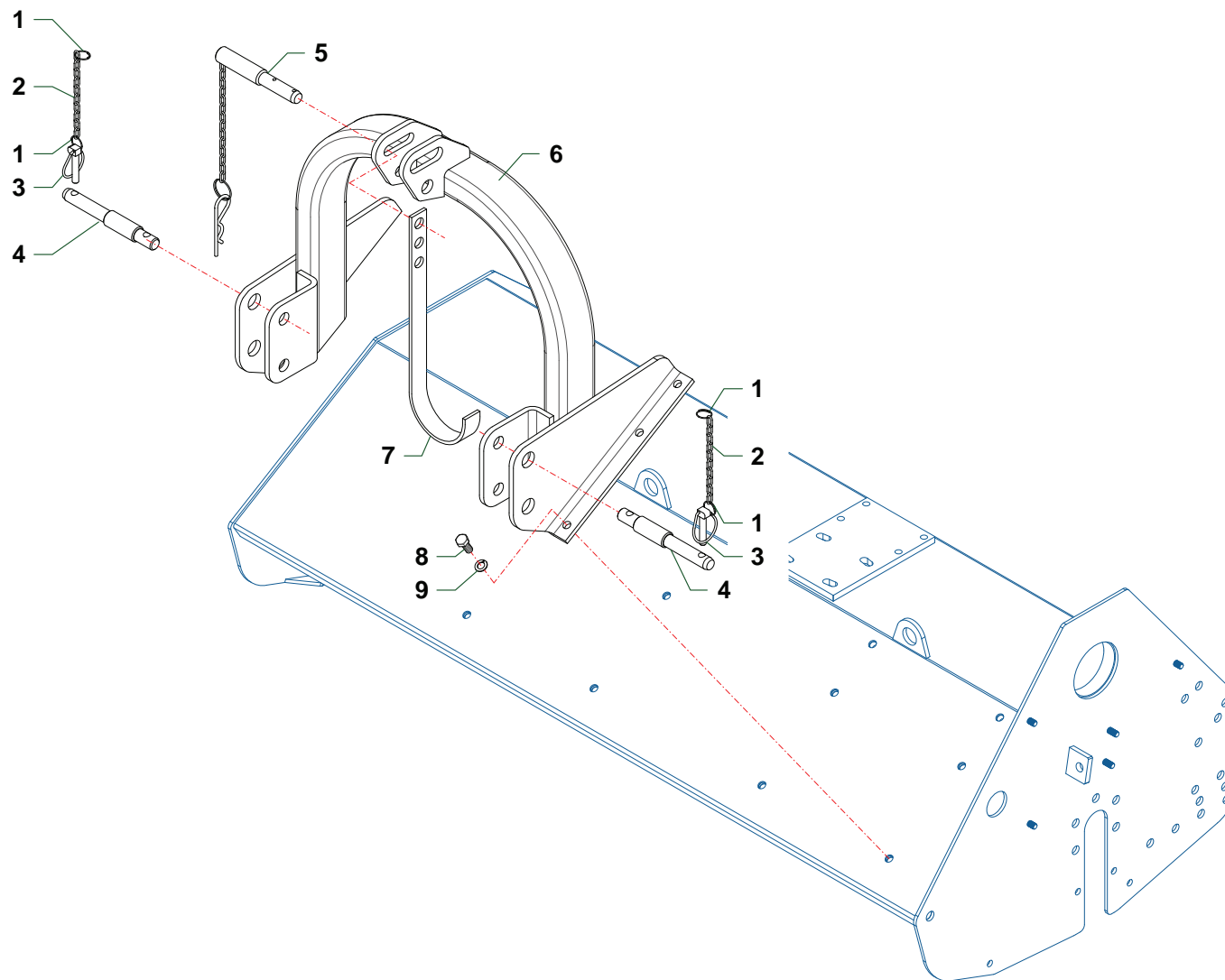
| Nr | Codice Part Number Code Code Código | MTI20 | MTI40 | MTI60 | MTI80 | MT200 | Denominazione · Denomination · Bezeichnung · Denomination · Denominacion | Validità Validity Gültigkeit Validité Validez | Nm | Sostituito da Replaced by Ersetzt durch Remplacé par Sustituido por | Sostituisce il Replaces the Ersetzt das Remplace le Sustituye a la |
|----|---|-------|-------|-------|-------|-------|---|---|----|---|--|
| 24 | 0349001Z | 4 | 4 | 4 | 4 | 4 | Rondella · Washer · Scheibe · Rondelle · Arandela | | | | |
| 25 | 031B005Z | 4 | 4 | 4 | 4 | 4 | Rondella · Washer · Scheibe · Rondelle · Arandela | | | | |
| 26 | 0342003Z | 4 | 4 | 4 | 4 | 4 | Vite · Bolt · Schraube · Vis · Tornillo | | | | |
| 27 | 032404Z | 1 | 1 | 1 | 1 | 1 | Seeger · Circlip · Seeger · Seeger · Seeger | | | | |
| 28 | 0309008Z | 1 | 1 | 1 | 1 | 1 | Dado · Nut · Mutter · Ecrou · Tuerca | | | | |
| 29 | 0369013Z | 1 | 1 | 1 | 1 | 1 | Vite · Bolt · Schraube · Vis · Tornillo | | | | |
| 30 | MT14280200 | 1 | 1 | 1 | 1 | 1 | Supporto · Bracket · Halterung · Support · Soporte | | | | |
| 31 | MT14280100 | 1 | 1 | 1 | 1 | 1 | Galoppino · Belt tensioner · Spannrolle · Tendeur de courroie · Polea de guia | | | | |
| 32 | 0105028 | 2 | 2 | 2 | 2 | 2 | Cuscinetto · Bearing · Lager · Roulement · Cojinete | | | | |
| 33 | 0324017 | 1 | 1 | 1 | 1 | 1 | Seeger · Circlip · Seeger · Seeger · Seeger | | | | |
| 34 | 0323033 | 1 | 1 | 1 | 1 | 1 | Seeger · Circlip · Seeger · Seeger · Seeger | | | | |
| 35 | 0310002 | 4 | 4 | 4 | 4 | 4 | Dado · Nut · Mutter · Ecrou · Tuerca | | | | |
| 36 | 0349002Z | 2 | 2 | 2 | 2 | 2 | Rondella · Washer · Scheibe · Rondelle · Arandela | | | | |
| 37 | 0310002Z | 5 | 5 | 5 | 5 | 5 | Dado · Nut · Mutter · Ecrou · Tuerca | | | | |
| 38 | 0321003Z | 3 | 3 | 3 | 3 | 3 | Rondella · Washer · Scheibe · Rondelle · Arandela | | | | |
| 40 | MT14030200 | 1 | 1 | 1 | | | Carter · Casing · Schutz · Carter · Carter | < 3458 | | | |
| 40 | MT14030300 | 1 | 1 | 1 | | | Carter · Casing · Schutz · Carter · Carter | >= 3458 | | | |
| 40 | MT18030200 | | | | 1 | 1 | Carter · Casing · Schutz · Carter · Carter | < 3458 | | | |
| 40 | MT18030300 | | | | 1 | 1 | Carter · Casing · Schutz · Carter · Carter | >= 3458 | | | |
| 41 | 0302006Z | 2 | 2 | 2 | 2 | 2 | Vite · Bolt · Schraube · Vis · Tornillo | | | | |
| 42 | 0701089 | 1 | 1 | | | | Puleggia · Pulley · Riemenscheibe · Poulie · Polea | > B3465 | | | |
| 42 | 0701111 | 1 | 1 | | | | Puleggia · Pulley · Riemenscheibe · Poulie · Polea | <= B3465 | | | |
| 42 | 0701084 | | | 1 | 1 | 1 | Puleggia · Pulley · Riemenscheibe · Poulie · Polea | <= B2364 (MT160) | | | |
| 42 | 0701088 | | | 1 | 1 | 1 | Puleggia · Pulley · Riemenscheibe · Poulie · Polea | > B2364 (MT160) | | | |
| 43 | 0701141 | 1 | 1 | | | | Puleggia · Pulley · Riemenscheibe · Poulie · Polea | > B3465 | | | |
| 43 | 0701086 | 1 | 1 | | | | Puleggia · Pulley · Riemenscheibe · Poulie · Polea | <= B3465 | | | |
| 43 | 0701074 | | | 1 | 1 | 1 | Puleggia · Pulley · Riemenscheibe · Poulie · Polea | <= B2364 (MT160) | | | |
| 43 | 0701114 | | | 1 | 1 | 1 | Puleggia · Pulley · Riemenscheibe · Poulie · Polea | > B2364 (MT160) | | | |
| 44 | 0804001 | 2 | 2 | 3 | | | Cinghia · Belt · Keilriemen · Courroie · Correa | | | | |
| 44 | 0804004 | | | | 3 | 3 | Cinghia · Belt · Keilriemen · Courroie · Correa | | | | |



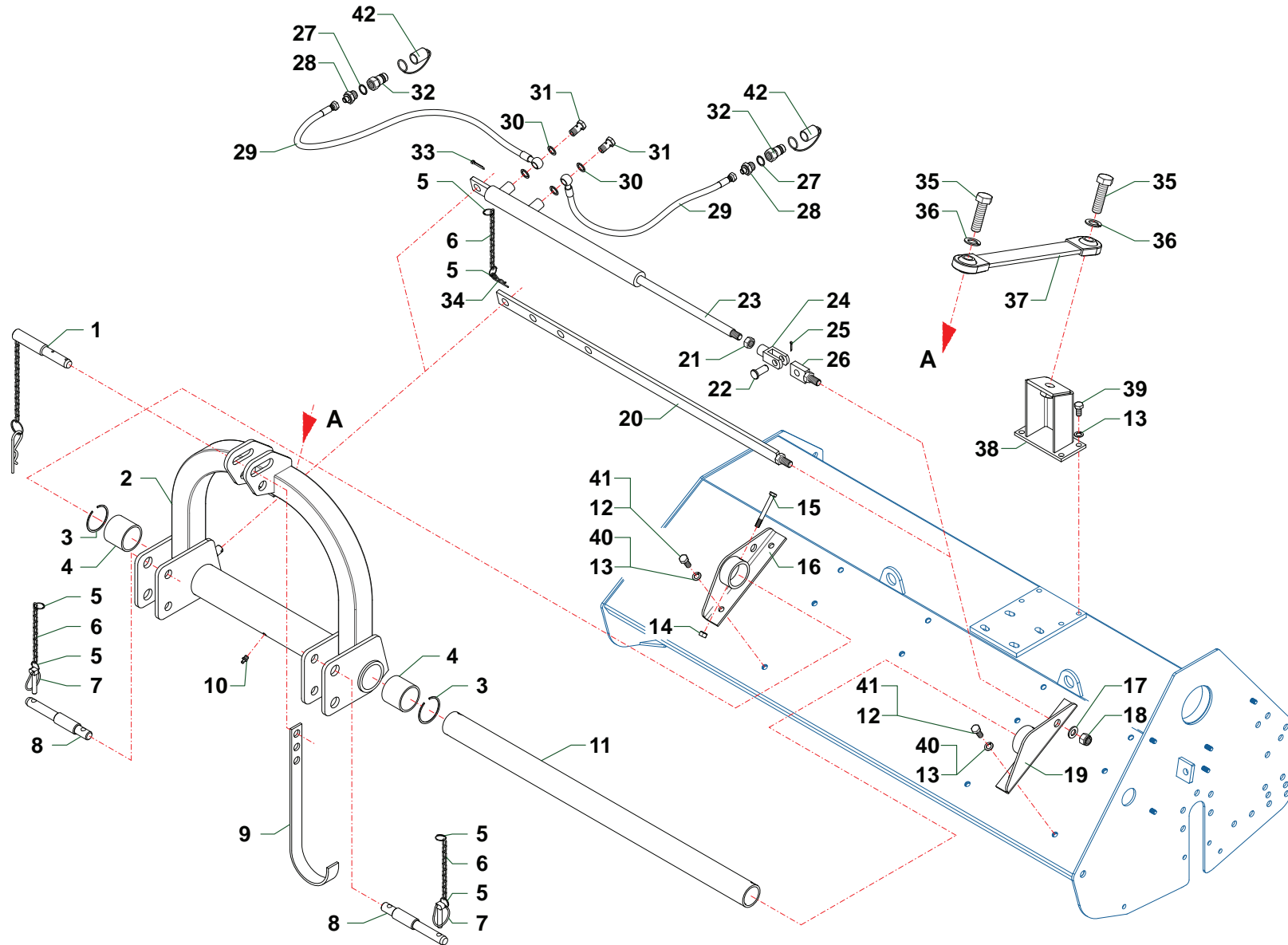
| Nr | Codice Part Number Code Code Código | MT120 | MT140 | MT160 | MT180 | MT200 | Denominazione · Denomination · Bezeichnung · Denomination · Denominacion | Validità Validity Gültigkeit Validité Validez | Nm | Sostituito da Replaced by Ersetzt durch Remplacé par Sustituido por | Sostituisce il Replaces the Ersetzt das Remplace le Sustituye a la |
|----|---|-------|-------|-------|-------|-------|---|---|----|---|--|
| 1 | MT1209 | 1 | | | | | Coltelli polivalenti + diritti · Multiuse + straight flails · Mehrzweck + gerade Messer · Couteaux polyvalentes + droits · Cuchillas polivalentes + recta | | | | |
| 1 | MT1402 | | 1 | | | | Coltelli polivalenti + diritti · Multiuse + straight flails · Mehrzweck + gerade Messer · Couteaux polyvalentes + droits · Cuchillas polivalentes + recta | | | | |
| 1 | MT1601 | | | 1 | | | Coltelli polivalenti + diritti · Multiuse + straight flails · Mehrzweck + gerade Messer · Couteaux polyvalentes + droits · Cuchillas polivalentes + recta | | | | |
| 1 | MT1816 | | | | 1 | | Coltelli polivalenti + diritti · Multiuse + straight flails · Mehrzweck + gerade Messer · Couteaux polyvalentes + droits · Cuchillas polivalentes + recta | | | | |
| 1 | MT2001 | | | | | 1 | Coltelli polivalenti + diritti · Multiuse + straight flails · Mehrzweck + gerade Messer · Couteaux polyvalentes + droits · Cuchillas polivalentes + recta | | | | |
| 2 | MT1210 | 1 | | | | | Mazzette stampate · Hammer blades · Schlegel · Marteaux forgés · Martillos | | | | |
| 2 | MT1403 | | 1 | | | | Mazzette stampate · Hammer blades · Schlegel · Marteaux forgés · Martillos | | | | |
| 2 | MT1602 | | | 1 | | | Mazzette stampate · Hammer blades · Schlegel · Marteaux forgés · Martillos | | | | |
| 2 | MT1817 | | | | 1 | | Mazzette stampate · Hammer blades · Schlegel · Marteaux forgés · Martillos | | | | |
| 2 | MT2002 | | | | | 1 | Mazzette stampate · Hammer blades · Schlegel · Marteaux forgés · Martillos | | | | |
| 3 | TIP12020202 | 16 | 16 | 20 | 24 | 24 | Supporto · Bracket · Halterung · Support · Soporte | | | | |
| 4 | TIP12020201 | 16 | 16 | 20 | 24 | 24 | Supporto · Bracket · Halterung · Support · Soporte | | | | |
| 5 | 0310004 | 16 | 16 | 20 | 24 | 24 | Dado · Nut · Mutter · Ecrou · Tuerca | | | | |
| 6 | 1101010 | 32 | 32 | 40 | 48 | 48 | Rondella · Washer · Scheibe · Rondelle · Arandela | | | | |
| 7 | 0901129 | 32 | 32 | 40 | 48 | 48 | Coltello · Blade · Messer · Couteau · Cuchilla | | | | |
| 8 | TIP12190100 | 16 | 16 | 20 | 24 | 24 | Vite · Bolt · Schraube · Vis · Tornillo | | | | |
| 9 | 0901134 | 16 | 16 | 20 | 24 | 24 | Mazza · Hammer blade · Schlegel · Marteau · Martillo | | | | |



| Nr | Codice Part Number Code Code Código | MT160 | MT180 | MT200 | | | Denominazione · Denomination · Bezeichnung · Denomination · Denominacion | Validità Validity Gültigkeit Validité Validez | Nm | Sostituito da Replaced by Ersetzt durch Remplacé par Sustituido por | Sostituisce il Replaces the Ersetzt das Remplace le Sustituye a la |
|----|---|-------|-------|-------|--|--|--|---|----|---|--|
| 1 | MT1620 | 1 | | | | | Gruppo rotore · Rotor · Messerwelle · Rotor · Rotor portacuchillas | | | | |
| 1 | MT1810 | | 1 | | | | Gruppo rotore · Rotor · Messerwelle · Rotor · Rotor portacuchillas | | | | |
| 1 | MT2010 | | | 1 | | | Gruppo rotore · Rotor · Messerwelle · Rotor · Rotor portacuchillas | | | | |
| 2 | TE12020103 | 28 | 32 | 36 | | | Supporto · Bracket · Halterung · Support · Soporte | | | | |
| 3 | 0393003 | 28 | 32 | 36 | | | Vite · Bolt · Schraube · Vis · Tornillo | | | | |
| 4 | 0901049 | 56 | 64 | 72 | | | Coltello · Blade · Messer · Couteau · Cuchilla | | | | |
| 5 | 0901031 | 28 | 32 | 36 | | | Cavallotto · Ubolt · Bügelbozen · Manille · Perno de U | | | | |
| 6 | 0395001 | 28 | 32 | 36 | | | Dado · Nut · Mutter · Ecrou · Tuerca | | | | |



| Nr | Codice Part Number Code Code Código | MTI20 | MTI40 | MTI60 | MTI80 | MT200 | Denominazione · Denomination · Bezeichnung · Denomination · Denominacion | Validità Validity Gültigkeit Validité Validez | Nm | Sostituito da Replaced by Ersetzt durch Remplacé par Sustituido por | Sostituisce il Replaces the Ersetzt das Remplace le Sustituye a la |
|----|---|-------|-------|-------|-------|-------|---|---|----|---|--|
| 1 | 2301074 | 5 | 5 | 5 | 5 | 5 | Anello · Ring · Ring · Bague · Anillo | | | | |
| 2 | 2301116 | 2 | 2 | 2 | 2 | 2 | Catena · Chain · Kette · Chaîne · Banda | | | | |
| 3 | 0340008 | 4 | 4 | 4 | 4 | 4 | Spina · Plug · Stift · Prise · Pasador hendido | | | | |
| 4 | 2301217 | 2 | 2 | 2 | 2 | 2 | Perno · Pin · Zapfen · Axe · Perno | | | | |
| 5 | F16110500 | 1 | 1 | 1 | 1 | 1 | Spina · Plug · Stift · Prise · Pasador hendido | | | | |
| 6 | MT14090200 | 1 | 1 | 1 | | | Attacco 3 punti · 3 Point linkage · 3-Pkt Anschluss · Attelage 3ème point · Bastidor-chasis | | | | |
| 6 | MT18090200 | | | | 1 | 1 | Attacco 3 punti · 3 Point linkage · 3-Pkt Anschluss · Attelage 3ème point · Bastidor-chasis | | | | |
| 7 | F27070400 | 1 | 1 | 1 | 1 | 1 | Supporto · Bracket · Halterung · Support · Soporte | | | | |
| 8 | 0343004Z | 6 | 6 | 6 | | | Vite · Bolt · Schraube · Vis · Tornillo | | | | |
| 8 | 0369003Z | | | | 6 | 6 | Vite · Bolt · Schraube · Vis · Tornillo | | | | |
| 9 | 031B001Z | 6 | 6 | 6 | | | Rondella · Washer · Scheibe · Rondelle · Arandela | | | | |
| 9 | 031B007Z | | | | 6 | 6 | Rondella · Washer · Scheibe · Rondelle · Arandela | | | | |



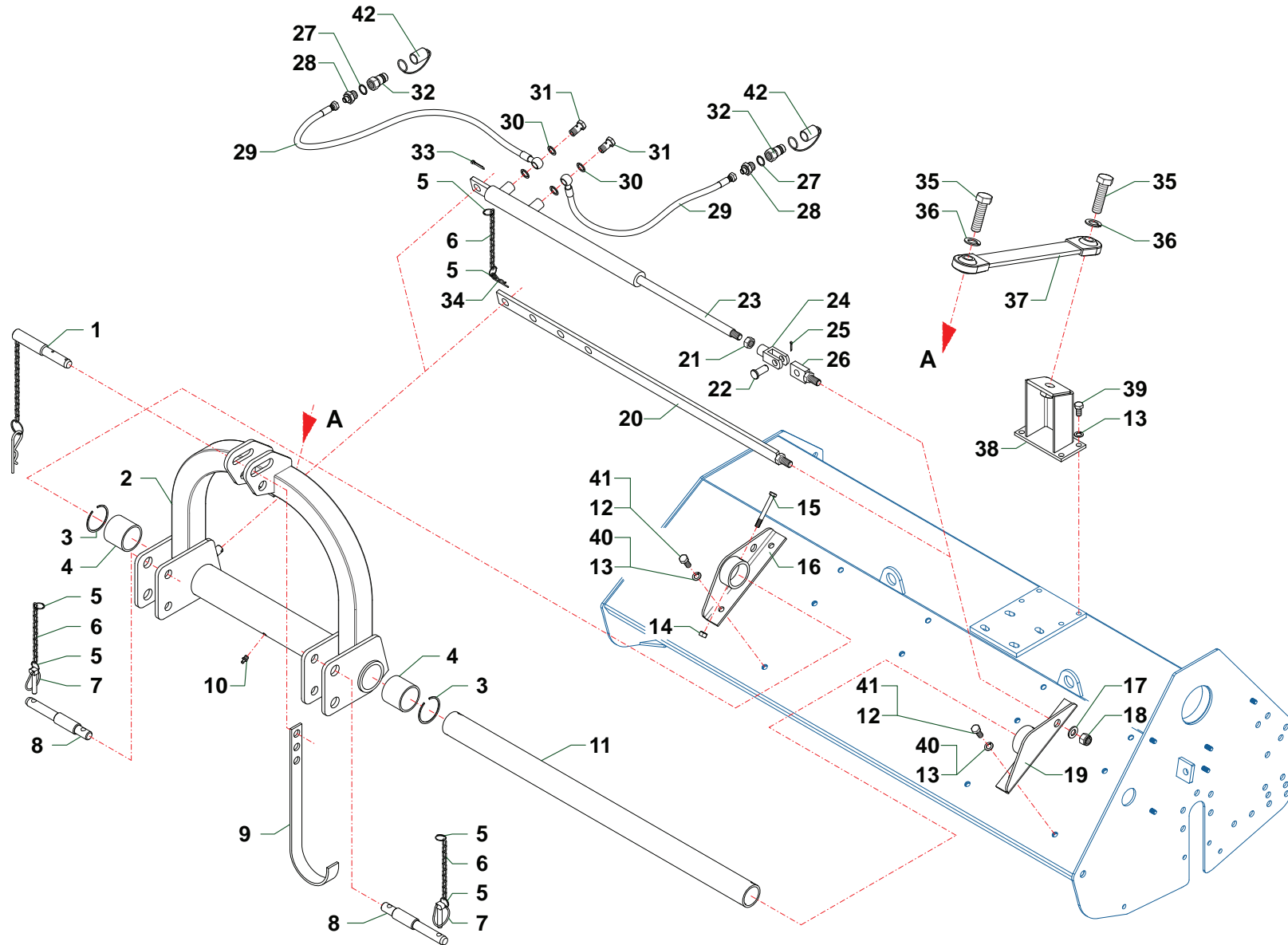
MT160_01_CAT7

| Nr | Codice Part Number Code Code Código | MTI20 | MTI40 | MTI60 | MTI80 | MT200 | Denominazione · Denomination · Bezeichnung · Denomination · Denominacion | Validità Validity Gültigkeit Validité Validez | Nm | Sostituito da Replaced by Ersetzt durch Remplacé par Sustituido por | Sostituisce il Replaces the Ersetzt das Remplace le Sustituye a la |
|----|---|-------|-------|-------|-------|-------|---|---|----|---|--|
| 1 | F16110500 | 1 | 1 | 1 | 1 | 1 | Spina · Plug · Stift · Prise · Pasador hendido | | | | |
| 2 | MT14090100 | 1 | 1 | 1 | | | Attacco 3 punti · 3 Point linkage · 3-Pkt Anschluss · Attelage 3ème point · Bastidor-chasis | | | | |
| 2 | MT18090100 | | | | 1 | 1 | Attacco 3 punti · 3 Point linkage · 3-Pkt Anschluss · Attelage 3ème point · Bastidor-chasis | | | | |
| 3 | 0396001 | 2 | 2 | 2 | 2 | 2 | Anello · Ring · Ring · Bague · Anillo | | | | |
| 4 | 1001030 | 2 | 2 | 2 | 2 | 2 | Boccola · Bushing · Buchse · Bague · Casquillo | | | | |
| 5 | 2301074 | 6 | 6 | 6 | 6 | 6 | Anello · Ring · Ring · Bague · Anillo | | | | |
| 6 | 2301116 | 3 | 3 | 3 | 3 | 3 | Catena · Chain · Kette · Chaîne · Banda | | | | |
| 7 | 0340008 | 4 | 4 | 4 | 4 | 4 | Spina · Plug · Stift · Prise · Pasador hendido | | | | |
| 8 | 2301217 | 2 | 2 | 2 | 2 | 2 | Perno · Pin · Zapfen · Axe · Perno | | | | |
| 9 | F27070400 | 1 | 1 | 1 | 1 | 1 | Supporto · Bracket · Halterung · Support · Soporte | | | | |
| 10 | 0337004 | 1 | 1 | 1 | 1 | 1 | Ingrassatore · Grease nipple · Schmiernippel · Graisseur · Engrasador | | | | |
| 11 | MT12200100 | 1 | | | | | Tubo · Pipe · Schlauch · Tuyau · Tubo | | | | |
| 11 | MT14200300 | | 1 | 1 | | | Tubo · Pipe · Schlauch · Tuyau · Tubo | | | | |
| 11 | MT18200300 | | | | 1 | 1 | Tubo · Pipe · Schlauch · Tuyau · Tubo | | | | |
| 12 | 0343004Z | 4 | 4 | 4 | | | Vite · Bolt · Schraube · Vis · Tornillo | | | | |
| 13 | 031B007Z | 8 | 8 | 8 | 4 | 4 | Rondella · Washer · Scheibe · Rondelle · Arandela | | | | |
| 14 | 0310002 | 2 | 2 | 2 | 2 | 2 | Dado · Nut · Mutter · Erou · Tuerca | | | | |
| 15 | 0302017Z | 2 | 2 | 2 | 2 | 2 | Vite · Bolt · Schraube · Vis · Tornillo | | | | |
| 16 | MT14200200 | 1 | 1 | 1 | | | Supporto · Bracket · Halterung · Support · Soporte | | | | |
| 16 | MT18200200 | | | | 1 | 1 | Supporto · Bracket · Halterung · Support · Soporte | | | | |
| 17 | 0321006Z | 1 | 1 | 1 | 1 | 1 | Rondella · Washer · Scheibe · Rondelle · Arandela | | | | |
| 18 | 0310004 | 1 | 1 | 1 | 1 | 1 | Dado · Nut · Mutter · Erou · Tuerca | | | | |
| 19 | MT14200100 | 1 | 1 | 1 | | | Supporto · Bracket · Halterung · Support · Soporte | | | | |
| 19 | MT18200100 | | | | 1 | 1 | Supporto · Bracket · Halterung · Support · Soporte | | | | |
| 20 | MT12080200 | 1 | | | | | Asta · Rod · Stange · Tige · Asta | | | | |
| 20 | MT14080400 | | 1 | 1 | | | Asta · Rod · Stange · Tige · Asta | | | | |
| 20 | MT18080300 | | | | 1 | 1 | Asta · Rod · Stange · Tige · Asta | | | | |
| 21 | 0309004Z | 1 | 1 | 1 | 1 | 1 | Dado · Nut · Mutter · Erou · Tuerca | | | | |
| 22 | 2301216 | 1 | 1 | 1 | 1 | 1 | Perno · Pin · Zapfen · Axe · Perno | | | | |
| 23 | 27113000 | 1 | | | | | Martinetto · Cylinder · Zylinder · Vérin · Gato | | | | |
| 23 | 27109000 | | 1 | 1 | | | Martinetto · Cylinder · Zylinder · Vérin · Gato | | | | |
| 23 | 2790000 | | | | 1 | 1 | Martinetto · Cylinder · Zylinder · Vérin · Gato | | | | |
| 24 | 2301215 | 1 | 1 | 1 | 1 | 1 | Forcella · Flange · Gabel · Bride · Horquilla | | | | |
| 25 | 0336001 | 1 | 1 | 1 | 1 | 1 | Copiglia · Split pin · Splint · Goupille · Pasador | | | | |
| 26 | MT14200400 | 1 | 1 | 1 | 1 | 1 | Attacco · Linkage · Anschluss · Attelage · Ataque | | | | |
| 27 | 0408004 | 2 | 2 | 2 | 2 | 2 | Rondella · Washer · Scheibe · Rondelle · Arandela | | | | |

S013

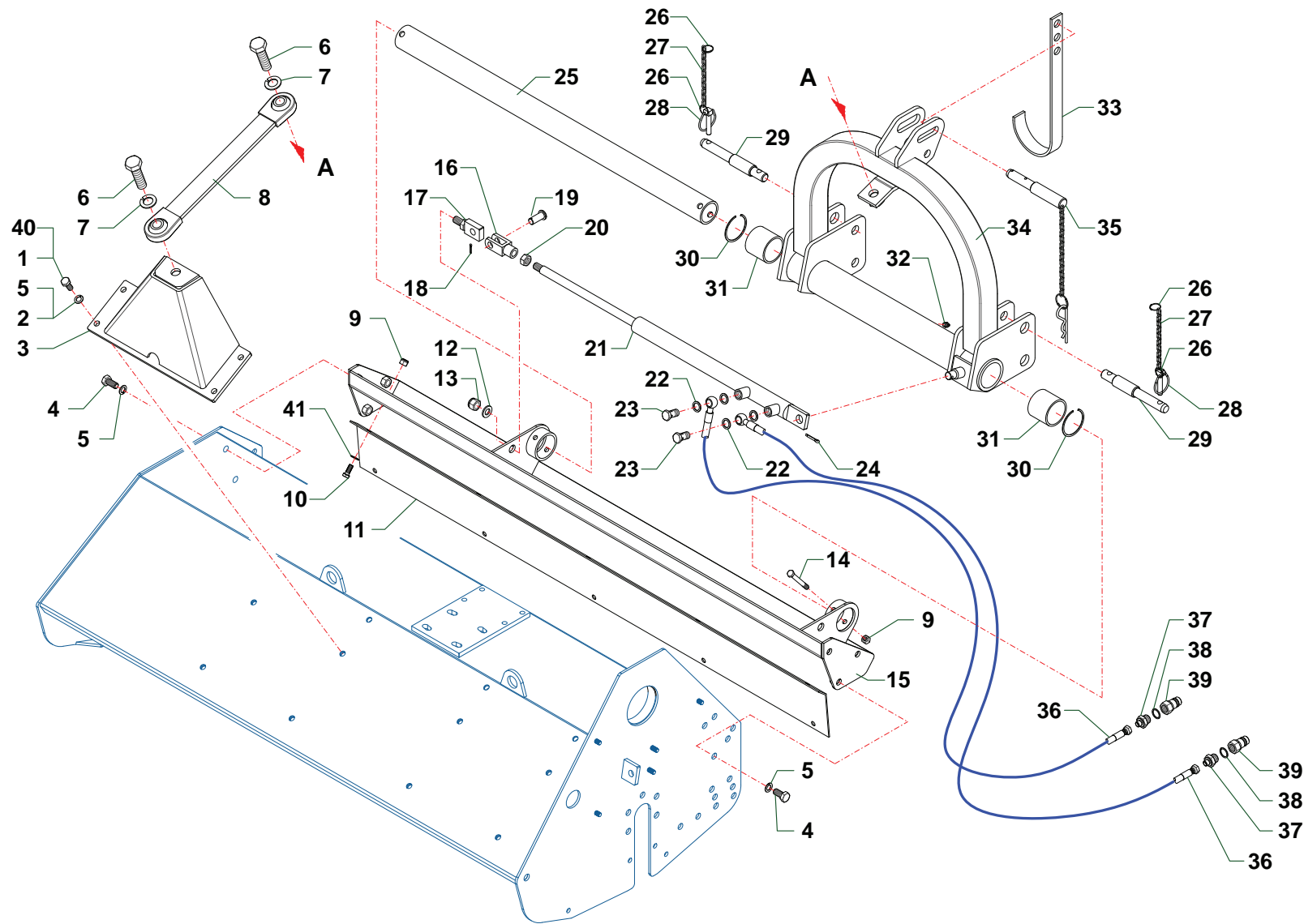
Attacco 3 punti · 3 Point linkage · 3-Pkt Anschluss · Attelage 3ème point · Bastidor-chasis

S013



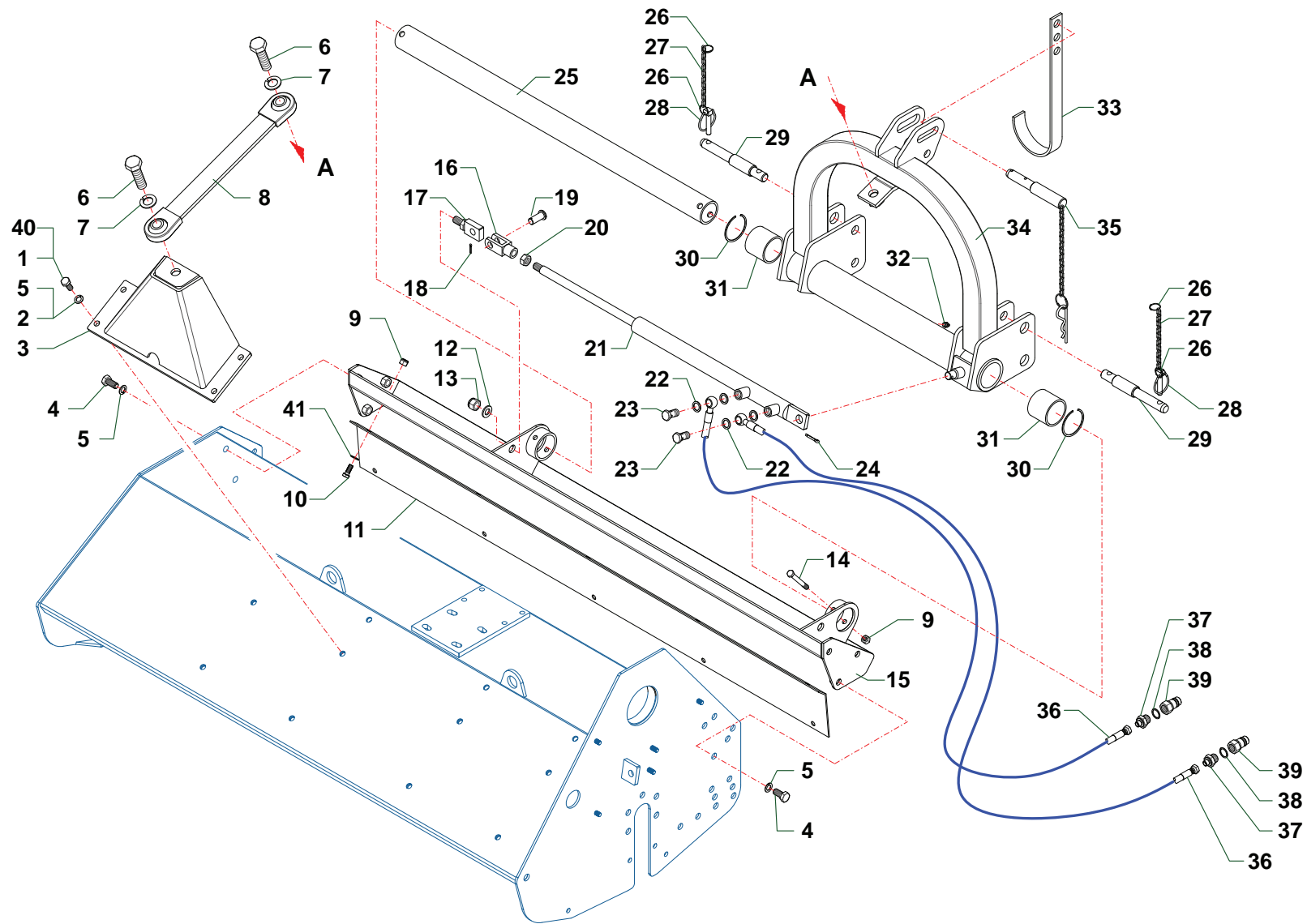
MT160_01_CAT7

| Nr | Codice Part Number Code Code Código | MTI20 | MTI40 | MTI60 | MTI80 | MT200 | Denominazione · Denomination · Bezeichnung · Denomination · Denominacion | Validità Validity Gültigkeit Validité Validez | Nm | Sostituito da Replaced by Ersetzt durch Remplacé par Sustituido por | Sostituisce il Replaces the Ersetzt das Remplace le Sustituye a la |
|----|---|-------|-------|-------|-------|-------|--|---|----|---|--|
| 28 | 0401017 | 2 | 2 | 2 | 2 | 2 | Riduzione · Nipple · Nippel · Adapteur · Reduccion | | | | |
| 29 | 0501035 | 2 | 2 | 2 | 2 | 2 | Tubo · Pipe · Schlauch · Tuyau · Tubo | | | | |
| 30 | 0408003 | 4 | 4 | 4 | 4 | 4 | Rondella · Washer · Scheibe · Rondelle · Arandela | | | | |
| 31 | 0412003 | 2 | 2 | 2 | 2 | 2 | Vite cava · Hollow Screw · Hohlschraube · Vis creuse · Tornillo hueco | | | | |
| 32 | 0406014 | 2 | 2 | 2 | 2 | 2 | Innesto · Clutch · Kupplung · Embrayage · Injerto | | | | |
| 33 | 0336003Z | 1 | 1 | 1 | 1 | 1 | Copiglia · Split pin · Splint · Goupille · Pasador | | | | |
| 34 | 0340022 | 1 | 1 | 1 | 1 | 1 | Copiglia · Split pin · Splint · Goupille · Pasador | | | | |
| 35 | 0306008Z | 2 | 2 | 2 | 2 | 2 | Vite · Bolt · Schraube · Vis · Tornillo | | | | |
| 36 | 0322009Z | 2 | 2 | 2 | 2 | 2 | Rondella · Washer · Scheibe · Rondelle · Arandela | | | | |
| 37 | MT14080100 | 1 | 1 | 1 | | | Tirante · Connecting rod · Spannstange · Tige · Tirante | | | | |
| 37 | MT18080200 | | | | 1 | 1 | Tirante · Connecting rod · Spannstange · Tige · Tirante | | | | |
| 38 | MT14070100 | 1 | 1 | 1 | 1 | 1 | Attacco · Linkage · Anschluss · Attelage · Ataque | | | | |
| 39 | 0343003Z | 4 | 4 | 4 | 4 | 4 | Vite · Bolt · Schraube · Vis · Tornillo | | | | |
| 40 | 0322005Z | | | | 4 | 4 | Rondella · Washer · Scheibe · Rondelle · Arandela | | | | |
| 41 | 0369003Z | | | | 4 | 4 | Vite · Bolt · Schraube · Vis · Tornillo | | | | |
| 42 | 0406015 | 2 | 2 | 2 | 2 | 2 | Protezione · Guard · Schutz · Protection · Proteccion | | | | |



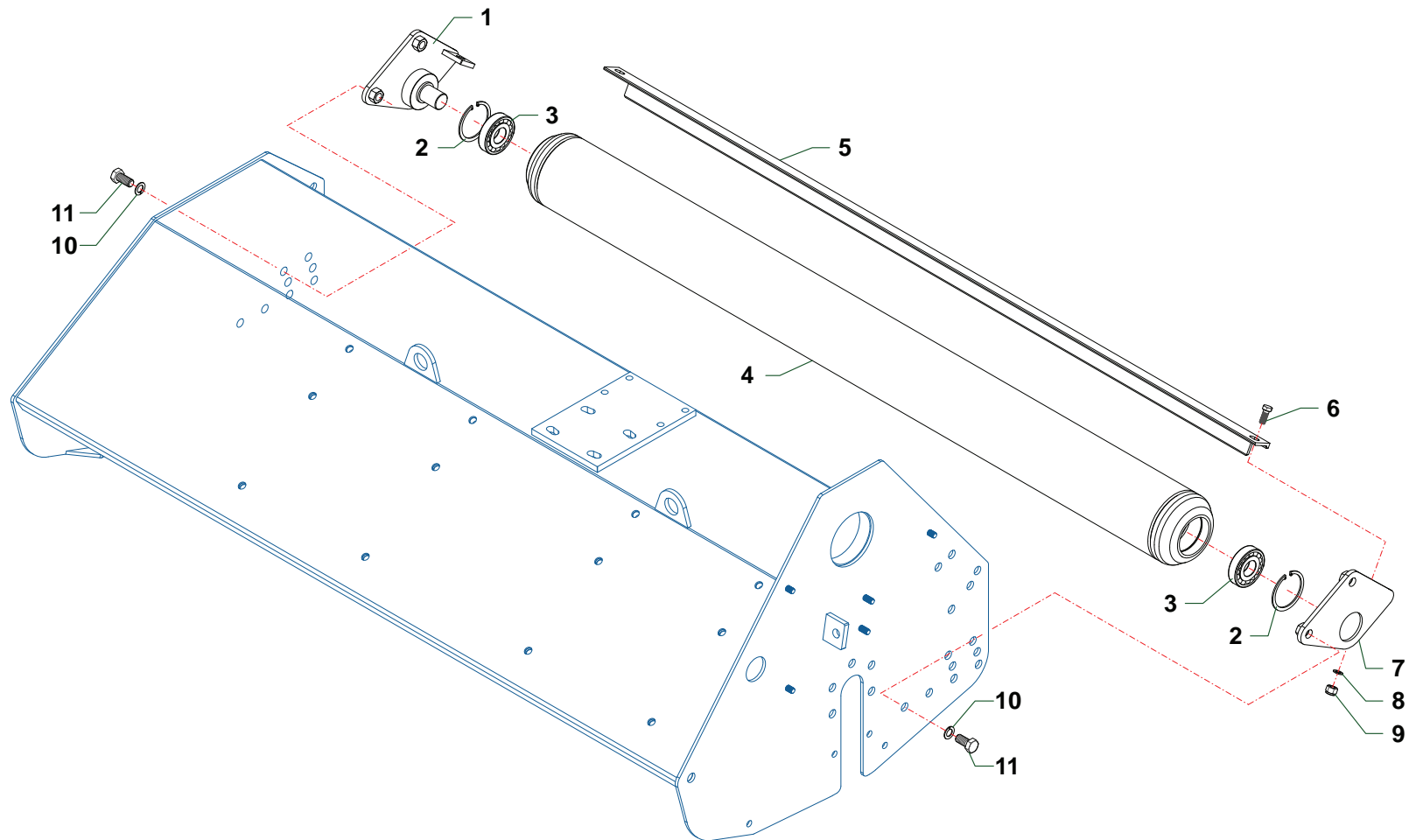
MT160_01_CAT8

| Nr | Codice Part Number Code Code Código | MTI20 | MTI40 | MTI60 | MTI80 | MT200 | Denominazione · Denomination · Bezeichnung · Denomination · Denominacion | Validità Validity Gültigkeit Validité Validez | Nm | Sostituito da Replaced by Ersetzt durch Remplacé par Sustituido por | Sostituisce il Replaces the Ersetzt das Remplace le Sustituye a la |
|----|---|-------|-------|-------|-------|-------|--|---|----|---|--|
| 1 | 0343004Z | 4 | 4 | 4 | | | Vite · Bolt · Schraube · Vis · Tornillo | | | | |
| 2 | 0322004Z | 4 | 4 | 4 | | | Rondella · Washer · Scheibe · Rondelle · Arandela | | | | |
| 3 | MT14120300 | 1 | 1 | 1 | | | Attacco · Linkage · Anschluss · Attelage · Ataque | | | | |
| 3 | MT18120300 | | | | 1 | 1 | Attacco · Linkage · Anschluss · Attelage · Ataque | | | | |
| 4 | 0369003Z | 4 | 4 | 4 | 4 | 4 | Vite · Bolt · Schraube · Vis · Tornillo | | | | |
| 5 | 031B001Z | 4 | 4 | 4 | 8 | 8 | Rondella · Washer · Scheibe · Rondelle · Arandela | | | | |
| 6 | 0306008Z | 2 | 2 | 2 | 2 | 2 | Vite · Bolt · Schraube · Vis · Tornillo | | | | |
| 7 | 0322009Z | 2 | 2 | 2 | 2 | 2 | Rondella · Washer · Scheibe · Rondelle · Arandela | | | | |
| 8 | MT14080100 | 1 | 1 | 1 | | | Tirante · Connecting rod · Spannstange · Tige · Tirante | | | | |
| 8 | MT18080200 | | | | 1 | 1 | Tirante · Connecting rod · Spannstange · Tige · Tirante | | | | |
| 9 | 0310002 | 7 | 7 | 7 | 7 | 9 | Dado · Nut · Mutter · Ecrou · Tuerca | | | | |
| 10 | 0342005Z | 5 | 5 | 5 | 5 | 6 | Vite · Bolt · Schraube · Vis · Tornillo | | | | |
| 11 | MT12120300 | 1 | | | | | Protezione · Guard · Schutz · Protection · Proteccion | | | | |
| 11 | MT14120400 | | 1 | | | | Protezione · Guard · Schutz · Protection · Proteccion | | | | |
| 11 | MT16120400 | | | 1 | | | Protezione · Guard · Schutz · Protection · Proteccion | | | | |
| 11 | MT18120500 | | | | 1 | | Protezione · Guard · Schutz · Protection · Proteccion | | | | |
| 11 | MT20120400 | | | | | 1 | Protezione · Guard · Schutz · Protection · Proteccion | | | | |
| 12 | 0321006Z | 1 | 1 | 1 | 1 | 1 | Rondella · Washer · Scheibe · Rondelle · Arandela | | | | |
| 13 | 0310004Z | 1 | 1 | 1 | 1 | 1 | Dado · Nut · Mutter · Ecrou · Tuerca | | | | |
| 14 | 0302017Z | 2 | 2 | 2 | 2 | 2 | Vite · Bolt · Schraube · Vis · Tornillo | | | | |
| 15 | MT12120200 | 1 | | | | | Supporto · Bracket · Halterung · Support · Soporte | | | | |
| 15 | MT14120200 | | 1 | | | | Supporto · Bracket · Halterung · Support · Soporte | | | | |
| 15 | MT16120300 | | | 1 | | | Supporto · Bracket · Halterung · Support · Soporte | | | | |
| 15 | MT18120400 | | | | 1 | | Supporto · Bracket · Halterung · Support · Soporte | | | | |
| 15 | MT20120300 | | | | | 1 | Supporto · Bracket · Halterung · Support · Soporte | | | | |
| 16 | 2301215 | 1 | 1 | 1 | 1 | 1 | Forcella · Flange · Gabel · Bride · Horquilla | | | | |
| 17 | MT14200400 | 1 | 1 | 1 | 1 | 1 | Attacco · Linkage · Anschluss · Attelage · Ataque | | | | |
| 18 | 0336001 | 1 | 1 | 1 | 1 | 1 | Copiglia · Split pin · Splint · Goupille · Pasador | | | | |
| 19 | 2301216 | 1 | 1 | 1 | 1 | 1 | Perno · Pin · Zapfen · Axe · Perno | | | | |
| 20 | 0309004Z | 1 | 1 | 1 | 1 | 1 | Dado · Nut · Mutter · Ecrou · Tuerca | | | | |
| 21 | 27113000 | 1 | | | | | Martinetto · Cylinder · Zylinder · Vérin · Gato | | | | |
| 21 | 27109000 | | 1 | 1 | | | Martinetto · Cylinder · Zylinder · Vérin · Gato | | | | |
| 21 | 2790000 | | | | 1 | 1 | Martinetto · Cylinder · Zylinder · Vérin · Gato | | | | |
| 22 | 0408003 | 4 | 4 | 4 | 4 | 4 | Rondella · Washer · Scheibe · Rondelle · Arandela | | | | |
| 23 | 0412003 | 2 | 2 | 2 | 2 | 2 | Vite cava · Hollow Screw · Hohlschraube · Vis creuse · Tornillo hueco | | | | |
| 24 | 0336003Z | 1 | 1 | 1 | 1 | 1 | Copiglia · Split pin · Splint · Goupille · Pasador | | | | |

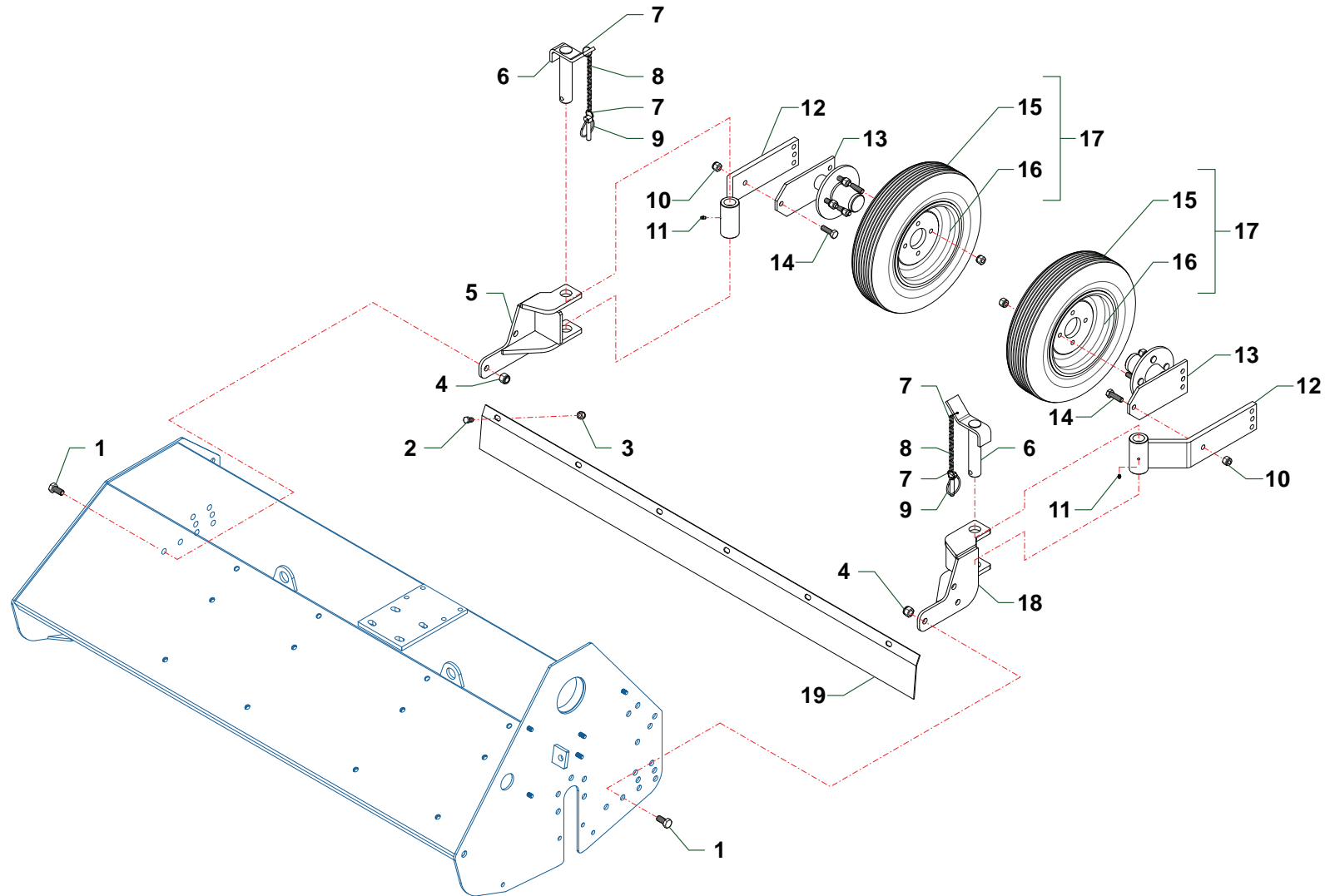


MT160_01_CAT8

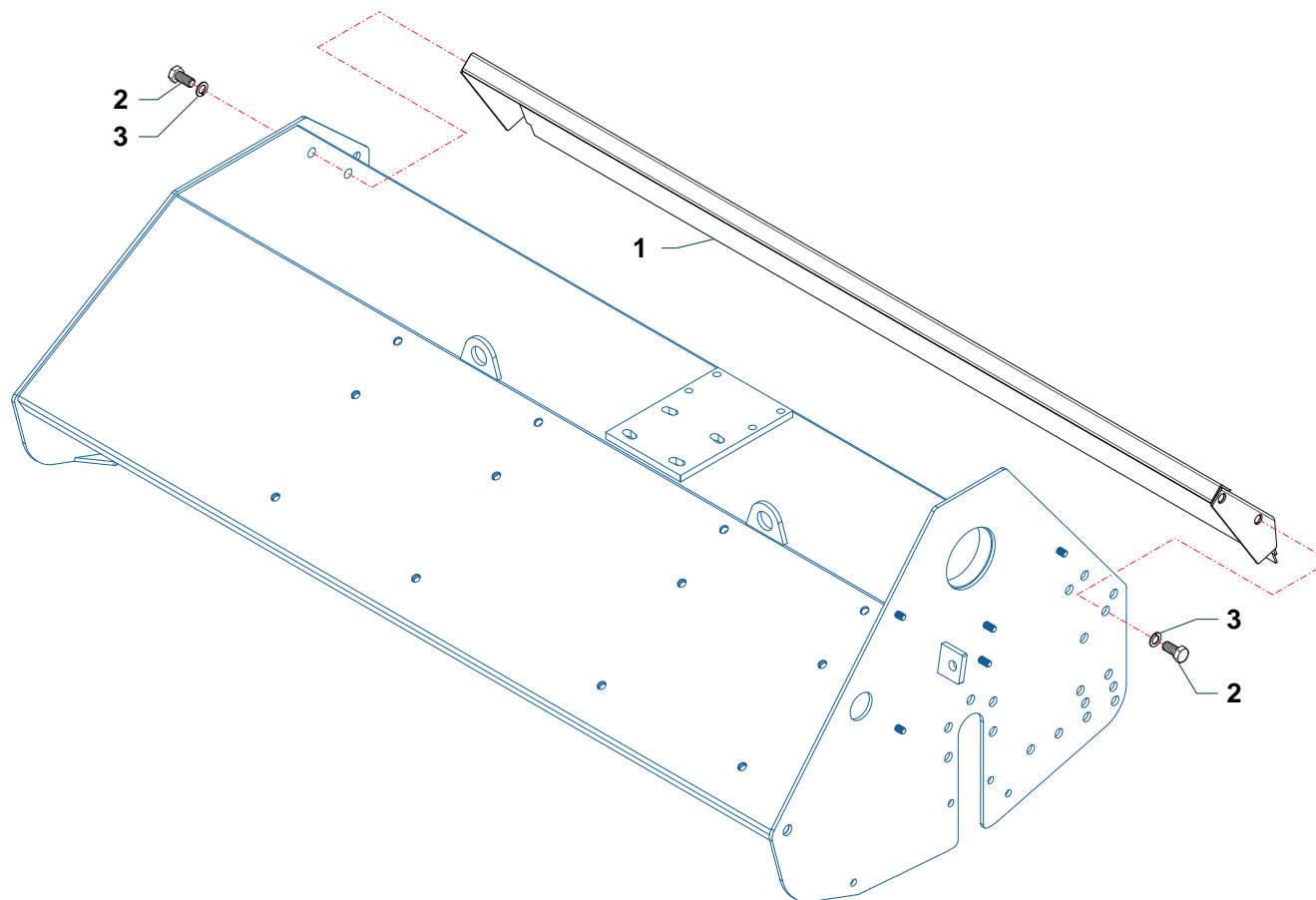
| Nr | Codice Part Number Code Code Código | MTI20 | MTI40 | MTI60 | MTI80 | MT200 | Denominazione · Denomination · Bezeichnung · Denomination · Denominacion | Validità Validity Gültigkeit Validité Validez | Nm | Sostituito da Replaced by Ersetzt durch Remplacé par Sustituido por | Sostituisce il Replaces the Ersetzt das Remplace le Sustituye a la |
|----|---|-------|-------|-------|-------|-------|---|---|----|---|--|
| 25 | MT14200300 | 1 | 1 | 1 | | | Tubo · Pipe · Schlauch · Tuyau · Tubo | | | | |
| 25 | MT18200300 | | | | 1 | 1 | Tubo · Pipe · Schlauch · Tuyau · Tubo | | | | |
| 26 | 2301074 | 5 | 5 | 5 | 5 | 5 | Anello · Ring · Ring · Bague · Anillo | | | | |
| 27 | 2301118 | 2 | 2 | 2 | 2 | 2 | Catena · Chain · Kette · Chaîne · Banda | | | | |
| 28 | 0340008 | 4 | 4 | 4 | 4 | 4 | Spina · Plug · Stift · Prise · Pasador hendido | | | | |
| 29 | 2301217 | 2 | 2 | 2 | 2 | 2 | Perno · Pin · Zapfen · Axe · Perno | | | | |
| 30 | 0396001 | 2 | 2 | 2 | 2 | 2 | Anello · Ring · Ring · Bague · Anillo | | | | |
| 31 | 1001030 | 2 | 2 | 2 | 2 | 2 | Boccola · Bushing · Buchse · Bague · Casquillo | | | | |
| 32 | 0337004 | 1 | 1 | 1 | 1 | 1 | Ingrassatore · Grease nipple · Schmiernippel · Graisseur · Engrasador | | | | |
| 33 | F27070400 | 1 | 1 | 1 | 1 | 1 | Supporto · Bracket · Halterung · Support · Soporte | | | | |
| 34 | MT14090100 | 1 | 1 | 1 | | | Attacco 3 punti · 3 Point linkage · 3-Pkt Anschluss · Attelage 3ème point · Bastidor-chasis | | | | |
| 34 | MT18090100 | | | | 1 | 1 | Attacco 3 punti · 3 Point linkage · 3-Pkt Anschluss · Attelage 3ème point · Bastidor-chasis | | | | |
| 35 | F16110500 | 1 | 1 | 1 | 1 | 1 | Spina · Plug · Stift · Prise · Pasador hendido | | | | |
| 36 | 0501035 | 2 | 2 | 2 | 2 | 2 | Tubo · Pipe · Schlauch · Tuyau · Tubo | | | | |
| 37 | 0401017 | 2 | 2 | 2 | 2 | 2 | Riduzione · Nipple · Nippel · Adapteur · Reduccion | | | | |
| 38 | 0408004 | 2 | 2 | 2 | 2 | 2 | Rondella · Washer · Scheibe · Rondelle · Arandela | | | | |
| 39 | 0406014 | 2 | 2 | 2 | 2 | 2 | Innesto · Clutch · Kupplung · Embrayage · Injerto | | | | |
| 40 | 0369004Z | | | | 4 | 4 | Vite · Bolt · Schraube · Vis · Tornillo | | | | |
| 41 | 0349002Z | | | | 5 | 6 | Rondella · Washer · Scheibe · Rondelle · Arandela | | | | |



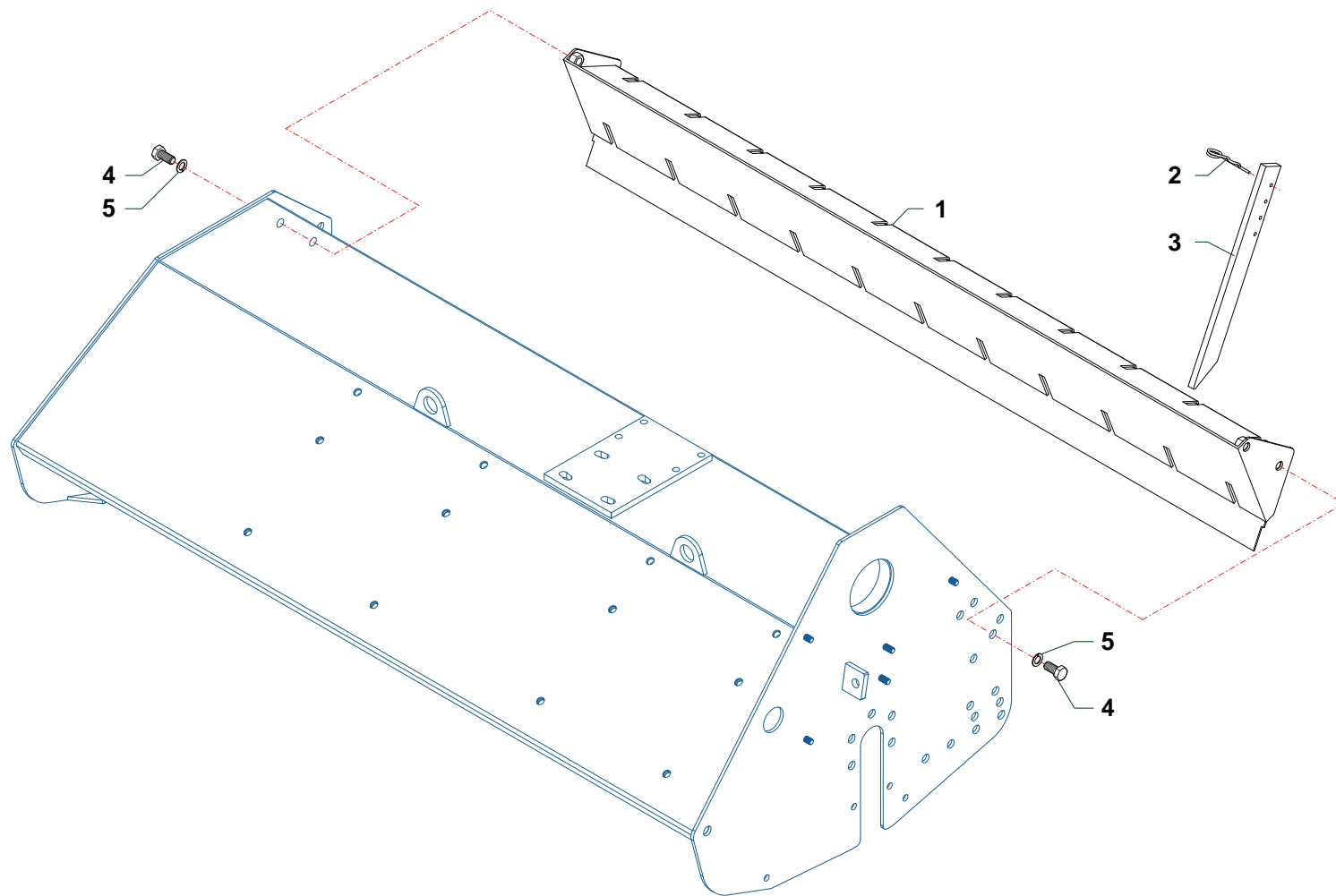
| Nr | Codice Part Number Code Code Código | MTI20 | MTI40 | MTI60 | MTI80 | MT200 | Denominazione · Denomination · Bezeichnung · Denomination · Denominacion | Validità Validity Gültigkeit Validité Validez | Nm | Sostituito da Replaced by Ersetzt durch Remplacé par Sustituido por | Sostituisce il Replaces the Ersetzt das Remplace le Sustituye a la |
|----|---|-------|-------|-------|-------|-------|--|---|----|---|--|
| 1 | MT14100100 | 1 | 1 | 1 | | | Supporto · Bracket · Halterung · Support · Soporte | | | | |
| 1 | MT18100100 | | | | 1 | 1 | Supporto · Bracket · Halterung · Support · Soporte | | | | |
| 2 | 0323062 | 2 | 2 | 2 | 2 | 2 | Seeger · Circlip · Seeger · Seeger · Seeger | | | | |
| 3 | 0112005 | 2 | 2 | 2 | 2 | 2 | Cuscinetto · Bearing · Lager · Roulement · Cojinete | | | | |
| 4 | MT12160100 | 1 | | | | | Rullo · Roller · Walze · Rouleau · Rodillo | | | | |
| 4 | MT14160100 | | 1 | | | | Rullo · Roller · Walze · Rouleau · Rodillo | | | | |
| 4 | MT16160100 | | | 1 | | | Rullo · Roller · Walze · Rouleau · Rodillo | | | | |
| 4 | MT18160100 | | | | 1 | | Rullo · Roller · Walze · Rouleau · Rodillo | | | | |
| 4 | MT20160100 | | | | | 1 | Rullo · Roller · Walze · Rouleau · Rodillo | | | | |
| 5 | MT12240100 | 1 | | | | | Raschiarullo · Rollerscraper · Walzenabstreifer · Racleur · Rascador | | | | |
| 5 | MT14240100 | | 1 | | | | Raschiarullo · Rollerscraper · Walzenabstreifer · Racleur · Rascador | | | | |
| 5 | MT16240100 | | | 1 | | | Raschiarullo · Rollerscraper · Walzenabstreifer · Racleur · Rascador | | | | |
| 5 | MT18240100 | | | | 1 | | Raschiarullo · Rollerscraper · Walzenabstreifer · Racleur · Rascador | | | | |
| 5 | MT20240100 | | | | | 1 | Raschiarullo · Rollerscraper · Walzenabstreifer · Racleur · Rascador | | | | |
| 6 | 0342006Z | 2 | 2 | 2 | 2 | 2 | Vite · Bolt · Schraube · Vis · Tornillo | | | | |
| 7 | MT14100200 | 1 | 1 | 1 | | | Supporto · Bracket · Halterung · Support · Soporte | | | | |
| 7 | MT18100200 | | | | 1 | 1 | Supporto · Bracket · Halterung · Support · Soporte | | | | |
| 8 | 0321003Z | 4 | 4 | 4 | 4 | 4 | Rondella · Washer · Scheibe · Rondelle · Arandela | | | | |
| 9 | 0310002 | 2 | 2 | 2 | 2 | 2 | Dado · Nut · Mutter · Erou · Tuerca | | | | |
| 10 | 031B001Z | 4 | 4 | 4 | 4 | 4 | Rondella · Washer · Scheibe · Rondelle · Arandela | | | | |
| 11 | 0369003Z | 4 | 4 | 4 | 4 | 4 | Vite · Bolt · Schraube · Vis · Tornillo | | | | |



| Nr | Codice Part Number Code Code Código | MTI20 | MTI40 | MTI60 | MTI80 | MT200 | Denominazione · Denomination · Bezeichnung · Denomination · Denominacion | Validità Validity Gültigkeit Validité Validez | Nm | Sostituito da Replaced by Ersetzt durch Remplacé par Sustituido por | Sostituisce il Replaces the Ersetzt das Remplace le Sustituye a la |
|----|---|-------|-------|-------|-------|-------|--|---|----|---|--|
| 1 | 0369003Z | 6 | 6 | 6 | 6 | 6 | Vite · Bolt · Schraube · Vis · Tornillo | | | | |
| 2 | 0342004Z | 4 | 4 | 6 | 6 | 6 | Vite · Bolt · Schraube · Vis · Tornillo | | | | |
| 3 | 0310002 | 4 | 4 | 6 | 6 | 6 | Dado · Nut · Mutter · Ecrou · Tuerca | | | | |
| 4 | 0310008 | 6 | 6 | 6 | 6 | 6 | Dado · Nut · Mutter · Ecrou · Tuerca | | | | |
| 5 | MT14100300 | 1 | 1 | 1 | 1 | 1 | Supporto · Bracket · Halterung · Support · Soporte | | | | |
| 6 | P18110300 | 2 | 2 | 2 | 2 | 2 | Perno · Pin · Zapfen · Axe · Perno | | | | |
| 7 | 2301074 | 4 | 4 | 4 | 4 | 4 | Anello · Ring · Ring · Bague · Anillo | | | | |
| 8 | 2301116 | 2 | 2 | 2 | 2 | 2 | Catena · Chain · Kette · Chaîne · Banda | | | | |
| 9 | 0340019 | 2 | 2 | 2 | 2 | 2 | Copiglia · Split pin · Splint · Goupille · Pasador | | | | |
| 10 | 0310003 | 4 | 4 | 4 | 4 | 4 | Dado · Nut · Mutter · Ecrou · Tuerca | | | | |
| 11 | 0337001 | 2 | 2 | 2 | 2 | 2 | Ingrassatore · Grease nipple · Schmiernippel · Graisseur · Engrasador | | | | |
| 12 | P18100300 | 2 | 2 | 2 | 2 | 2 | Braccio · Arm · Arm · Bras · Brazo | | | | |
| 13 | P18100500 | 2 | 2 | 2 | 2 | 2 | Mozzo · Hub · Nabe · Manchon · Cubo | | | | |
| 14 | 0343006Z | 4 | 4 | 4 | 4 | 4 | Vite · Bolt · Schraube · Vis · Tornillo | | | | |
| 15 | 2001027 | 2 | 2 | 2 | 2 | 2 | Copertura · Cover · Verkleidung · Protection · Cobertura | | | | |
| 16 | 2001026 | 2 | 2 | 2 | 2 | 2 | Cerchio · Ring · Felge · Jante · Aro | | | | |
| 17 | 2001007 | 2 | 2 | 2 | 2 | 2 | Ruota · Wheel · Rad · Roues · Rueda | | | | |
| 18 | MT14100400 | 1 | 1 | 1 | 1 | 1 | Supporto · Bracket · Halterung · Support · Soporte | | | | |
| 19 | MT12120400 | 1 | | | | | Protezione · Guard · Schutz · Protection · Proteccion | | | | |
| 19 | MT14120600 | | 1 | | | | Protezione · Guard · Schutz · Protection · Proteccion | | | | |
| 19 | MT16120200 | | | 1 | | | Protezione · Guard · Schutz · Protection · Proteccion | | | | |
| 19 | MT18120200 | | | | 1 | | Protezione · Guard · Schutz · Protection · Proteccion | | | | |
| 19 | MT20120200 | | | | | 1 | Protezione · Guard · Schutz · Protection · Proteccion | | | | |

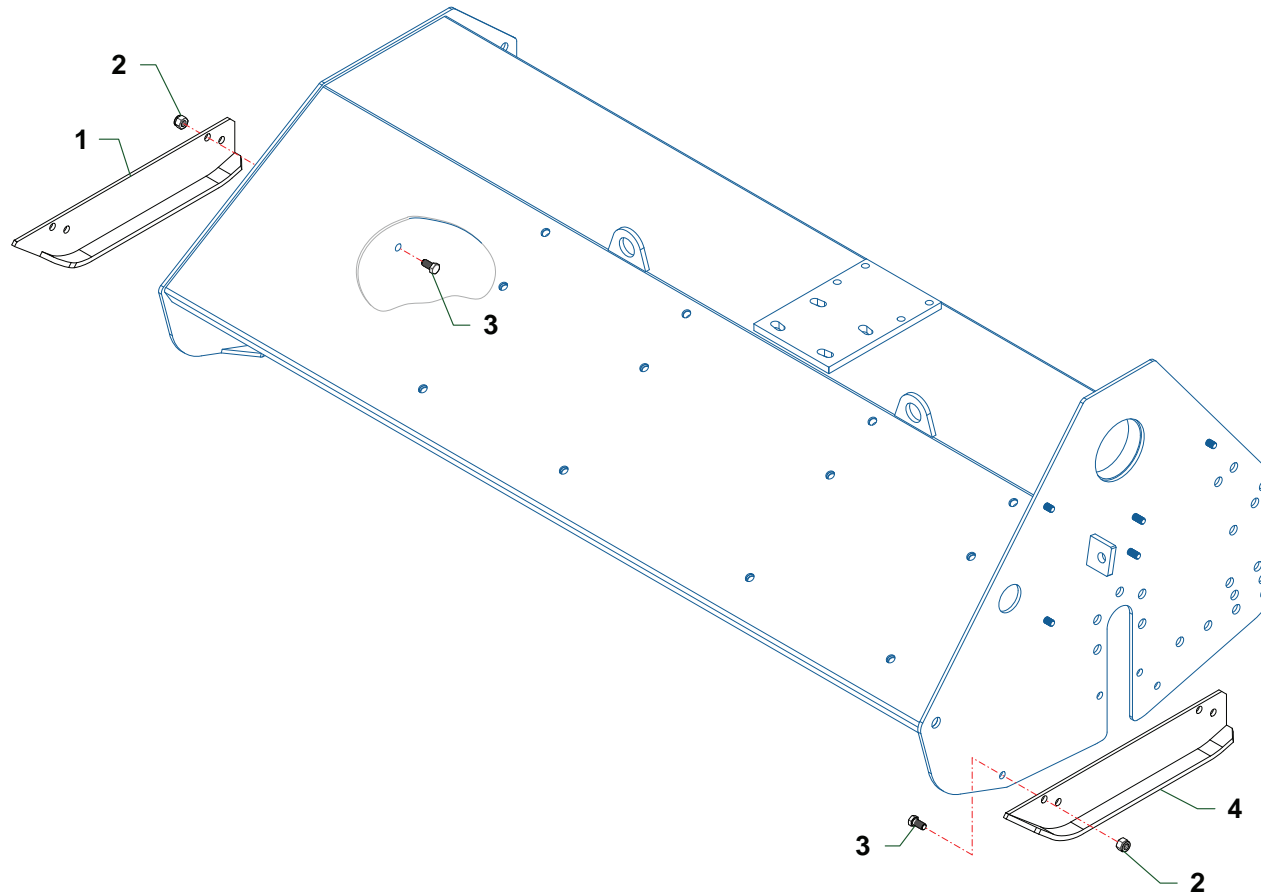


| Nr | Codice Part Number Code Code Código | MTI20 | MTI40 | MTI60 | MTI80 | MT200 | Denominazione · Denomination · Bezeichnung · Denomination · Denominacion | Validità Validity Gültigkeit Validité Validez | Nm | Sostituito da Replaced by Ersetzt durch Remplacé par Sustituido por | Sostituisce il Replaces the Ersetzt das Remplace le Sustituye a la |
|----|---|-------|-------|-------|-------|-------|--|---|----|---|--|
| 1 | MT12170100 | 1 | | | | | Protezione · Guard · Schutz · Protection · Proteccion | | | | |
| 1 | MT14170300 | | 1 | | | | Cofano · Bonnet · Motorhaube · Capot · Capo | | | | |
| 1 | MT16170200 | | | 1 | | | Cofano · Bonnet · Motorhaube · Capot · Capo | | | | |
| 1 | MT18170200 | | | | 1 | | Cofano · Bonnet · Motorhaube · Capot · Capo | | | | |
| 1 | MT20170200 | | | | | 1 | Cofano · Bonnet · Motorhaube · Capot · Capo | | | | |
| 2 | 0369003Z | 4 | 4 | 4 | 4 | 4 | Vite · Bolt · Schraube · Vis · Tornillo | | | | |
| 3 | 031B001Z | 4 | 4 | 4 | 4 | 4 | Rondella · Washer · Scheibe · Rondelle · Arandela | | | | |

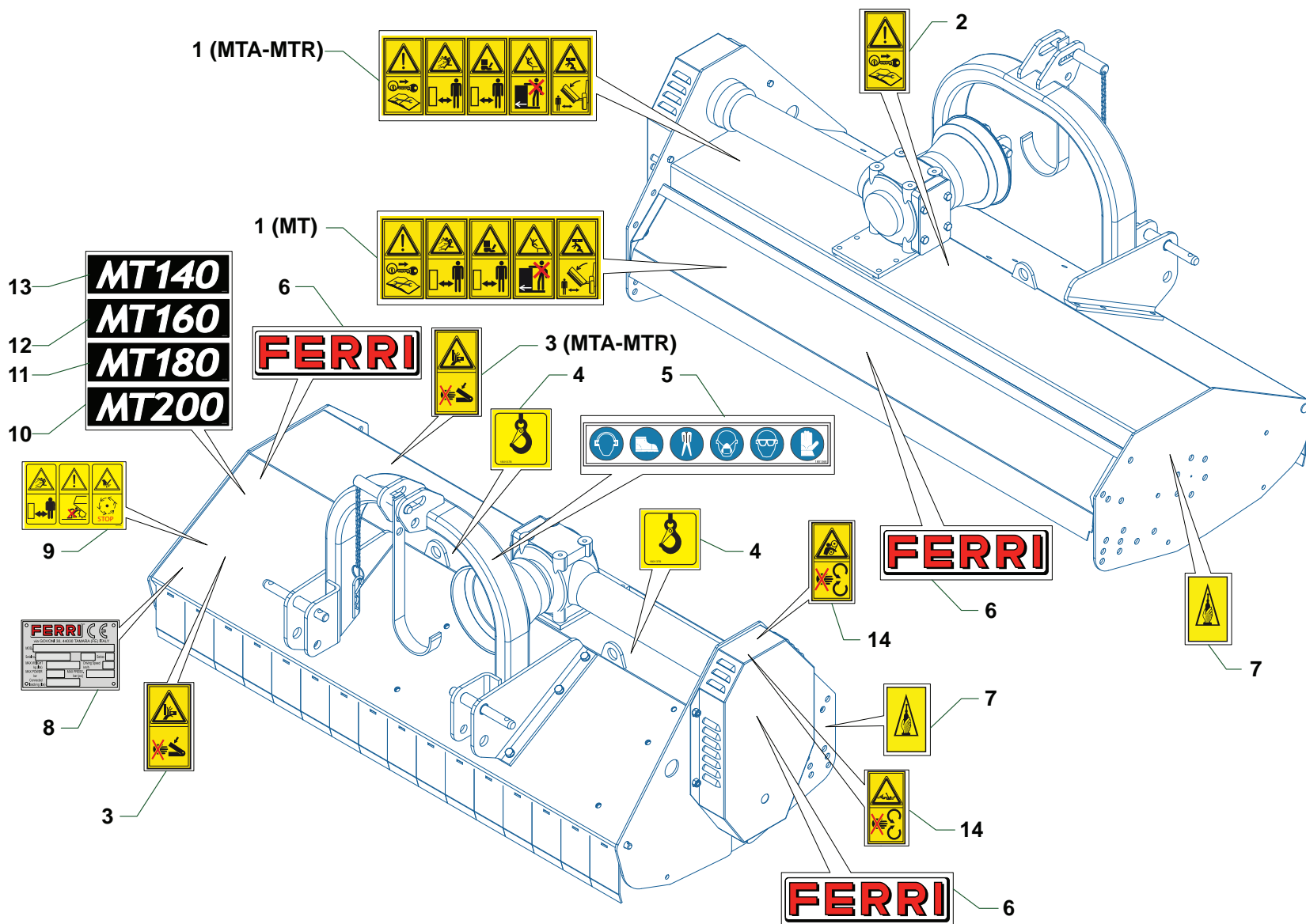


MT160_01_CAT11

| Nr | Codice Part Number Code Code Código | MTI20 | MTI40 | MTI60 | MTI80 | MT200 | Denominazione · Denomination · Bezeichnung · Denomination · Denominacion | Validità Validity Gültigkeit Validité Validez | Nm | Sostituito da Replaced by Ersetzt durch Remplacé par Sustituido por | Sostituisce il Replaces the Ersetzt das Remplace le Sustituye a la |
|----|---|-------|-------|-------|-------|-------|--|---|----|---|--|
| 1 | MT12120100 | 1 | | | | | Supporto · Bracket · Halterung · Support · Soporte | | | | |
| 1 | MT14120100 | | 1 | | | | Supporto · Bracket · Halterung · Support · Soporte | | | | |
| 1 | MT16120100 | | | 1 | | | Supporto · Bracket · Halterung · Support · Soporte | | | | |
| 1 | MT18120100 | | | | 1 | | Supporto · Bracket · Halterung · Support · Soporte | | | | |
| 1 | MT20120100 | | | | | 1 | Supporto · Bracket · Halterung · Support · Soporte | | | | |
| 2 | 0340015 | 8 | 9 | 11 | 12 | 13 | Copiglia · Split pin · Splint · Goupille · Pasador | | | | |
| 3 | MC18080900 | 8 | 9 | 11 | 12 | 13 | Punta · Rakes · Zinken · Rateaux · Rastrillo | | | | |
| 4 | 0369003Z | 4 | 4 | 4 | 4 | 4 | Vite · Bolt · Schraube · Vis · Tornillo | | | | |
| 5 | 031B001Z | 4 | 4 | 4 | 4 | 4 | Rondella · Washer · Scheibe · Rondelle · Arandela | | | | |

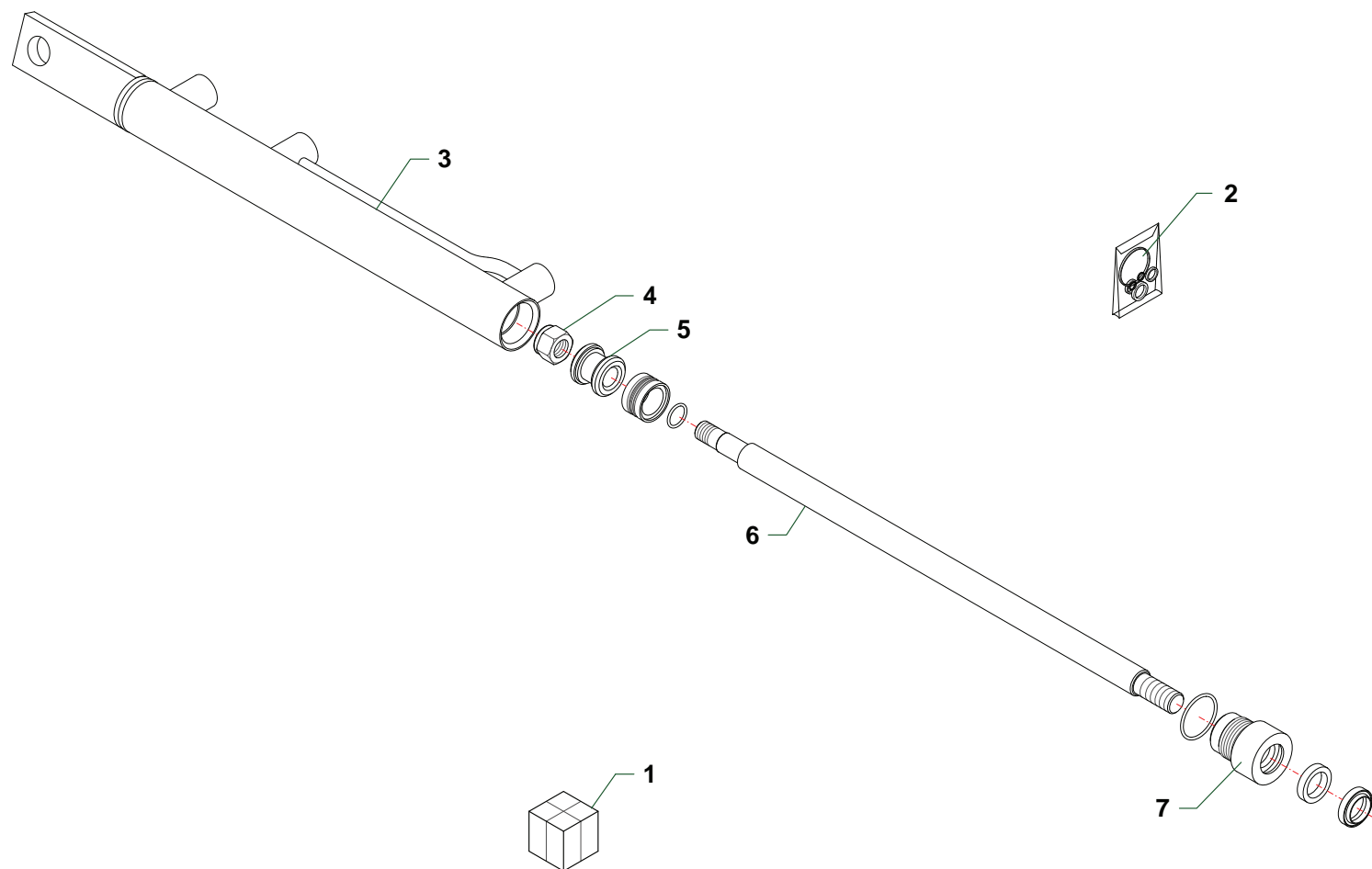


| Nr | Codice Part Number Code Code Código | MT120 | MT140 | MT160 | MT180 | MT200 | Denominazione · Denomination · Bezeichnung · Denomination · Denominacion | Validità Validity Gültigkeit Validité Validez | Nm | Sostituito da Replaced by Ersetzt durch Remplacé par Sustituido por | Sostituisce il Replaces the Ersetzt das Remplace le Sustituye a la |
|----|---|-------|-------|-------|-------|-------|--|---|----|---|--|
| 1 | MT14160300 | 1 | 1 | 1 | 1 | 1 | Slitta · Skid · Kufe · Patin · Zapata de des. | | | | |
| 2 | 0310002 | 4 | 4 | 4 | 4 | 4 | Dado · Nut · Mutter · Ecrou · Tuerca | | | | |
| 3 | 0342005Z | 4 | 4 | 4 | 4 | 4 | Vite · Bolt · Schraube · Vis · Tornillo | | | | |
| 4 | MT14160200 | 1 | 1 | 1 | 1 | 1 | Slitta · Skid · Kufe · Patin · Zapata de des. | | | | |

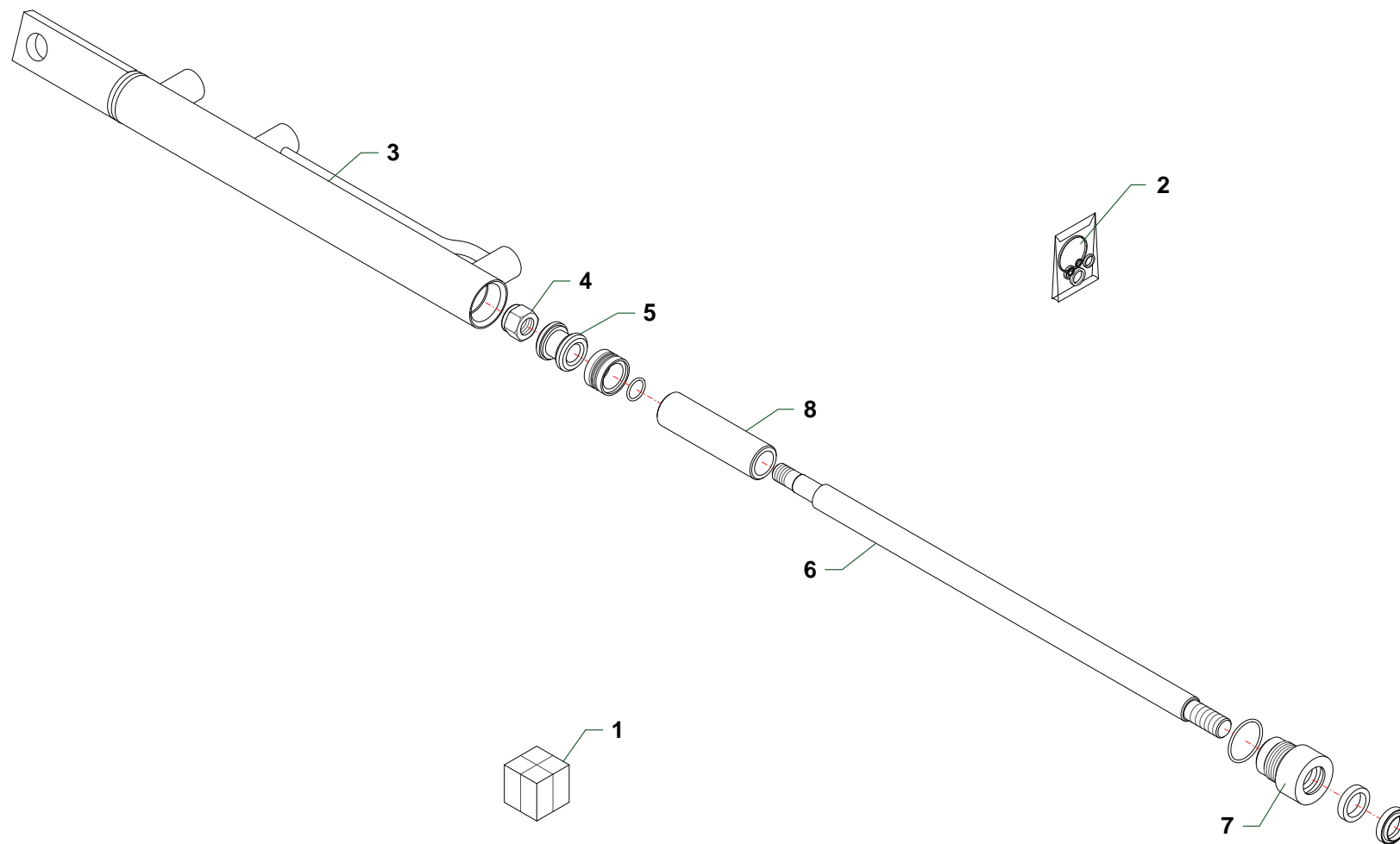


MT160_02_CAT14

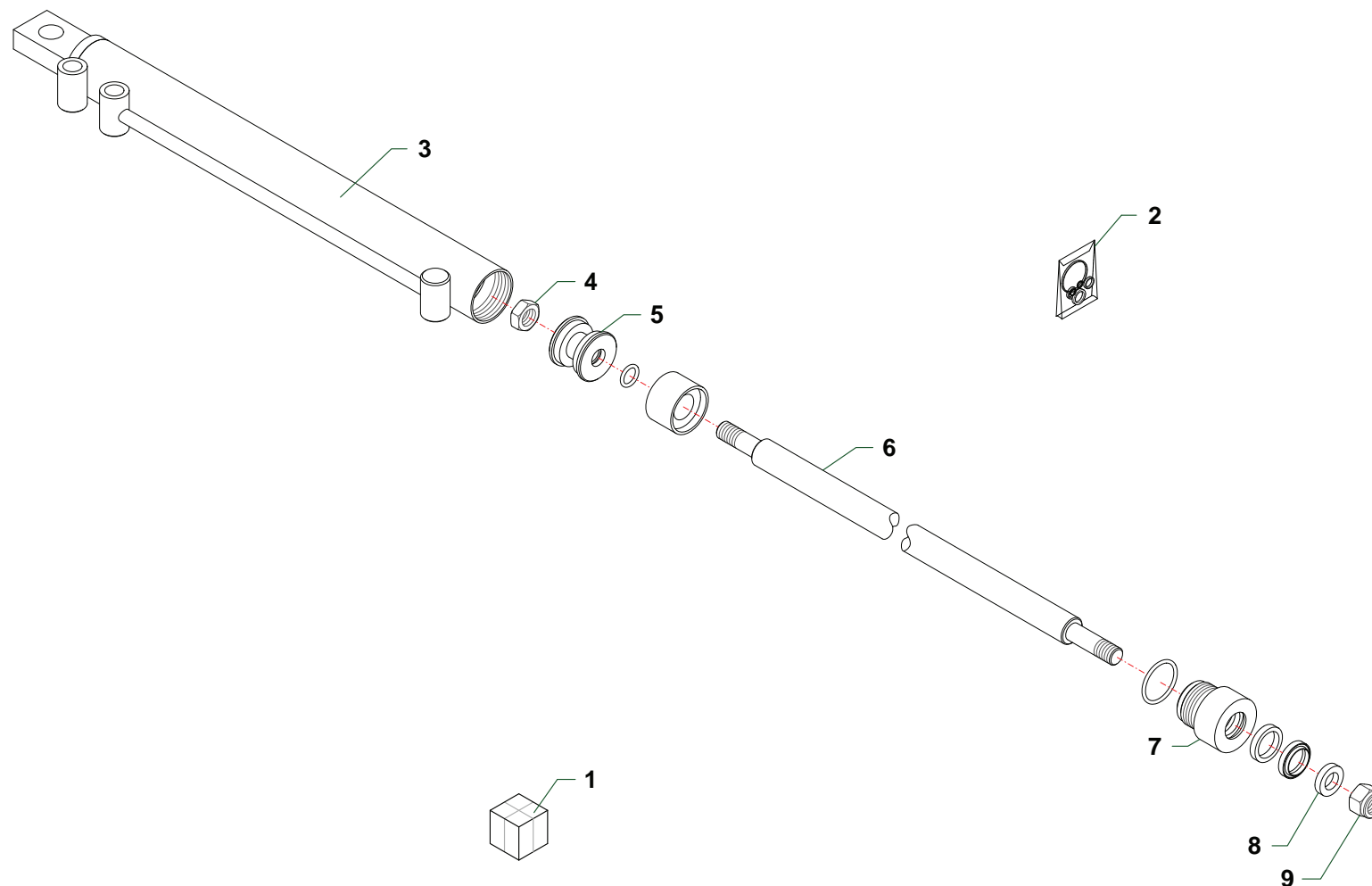
| Nr | Codice Part Number Code Code Código | MTI20 | MTI40 | MTI60 | MTI80 | MT200 | Denominazione · Denomination · Bezeichnung · Denomination · Denominacion | Validità Validity Gültigkeit Validité Validez | Nm | Sostituito da Replaced by Ersetzt durch Remplacé par Sustituido por | Sostituisce il Replaces the Ersetzt das Remplace le Sustituye a la |
|----|---|-------|-------|-------|-------|-------|--|---|----|---|--|
| 1 | 1801392 | 1 | 1 | 1 | 1 | 1 | Decalcomania · Decal · Abziehbild · Decalcomanie · Calcomania | | | | |
| 2 | 1801329 | 1 | 1 | 1 | 1 | 1 | Decalcomania · Decal · Abziehbild · Decalcomanie · Calcomania | | | | |
| 3 | 1801290 | 2 | 2 | 2 | 2 | 2 | Decalcomania · Decal · Abziehbild · Decalcomanie · Calcomania | | | | |
| 4 | 1801378 | 2 | 2 | 2 | 2 | 2 | Decalcomania · Decal · Abziehbild · Decalcomanie · Calcomania | | | | |
| 5 | 1801368 | 1 | 1 | 1 | 1 | 1 | Decalcomania · Decal · Abziehbild · Decalcomanie · Calcomania | | | | |
| 6 | 1801056 | 3 | 3 | 3 | 3 | 3 | Decalcomania · Decal · Abziehbild · Decalcomanie · Calcomania | | | | |
| 7 | 1801373 | 2 | 2 | 2 | 2 | 2 | Decalcomania · Decal · Abziehbild · Decalcomanie · Calcomania | | | | |
| 8 | 1801182 | 1 | 1 | 1 | 1 | 1 | Targhetta · Plate · Platte · Plaque · Placa | | | | |
| 9 | 1801393 | 1 | 1 | 1 | 1 | 1 | Decalcomania · Decal · Abziehbild · Decalcomanie · Calcomania | | | | |
| 10 | 1801223 | 1 | 1 | 1 | 1 | 1 | Decalcomania · Decal · Abziehbild · Decalcomanie · Calcomania | | | | |
| 11 | 1801220 | 1 | 1 | 1 | 1 | 1 | Decalcomania · Decal · Abziehbild · Decalcomanie · Calcomania | | | | |
| 12 | 1801219 | 1 | 1 | 1 | 1 | 1 | Decalcomania · Decal · Abziehbild · Decalcomanie · Calcomania | | | | |
| 13 | 1801218 | 1 | 1 | 1 | 1 | 1 | Decalcomania · Decal · Abziehbild · Decalcomanie · Calcomania | | | | |
| 14 | 1801364 | 1 | 1 | 1 | 1 | 1 | Decalcomania · Decal · Abziehbild · Decalcomanie · Calcomania | | | | |



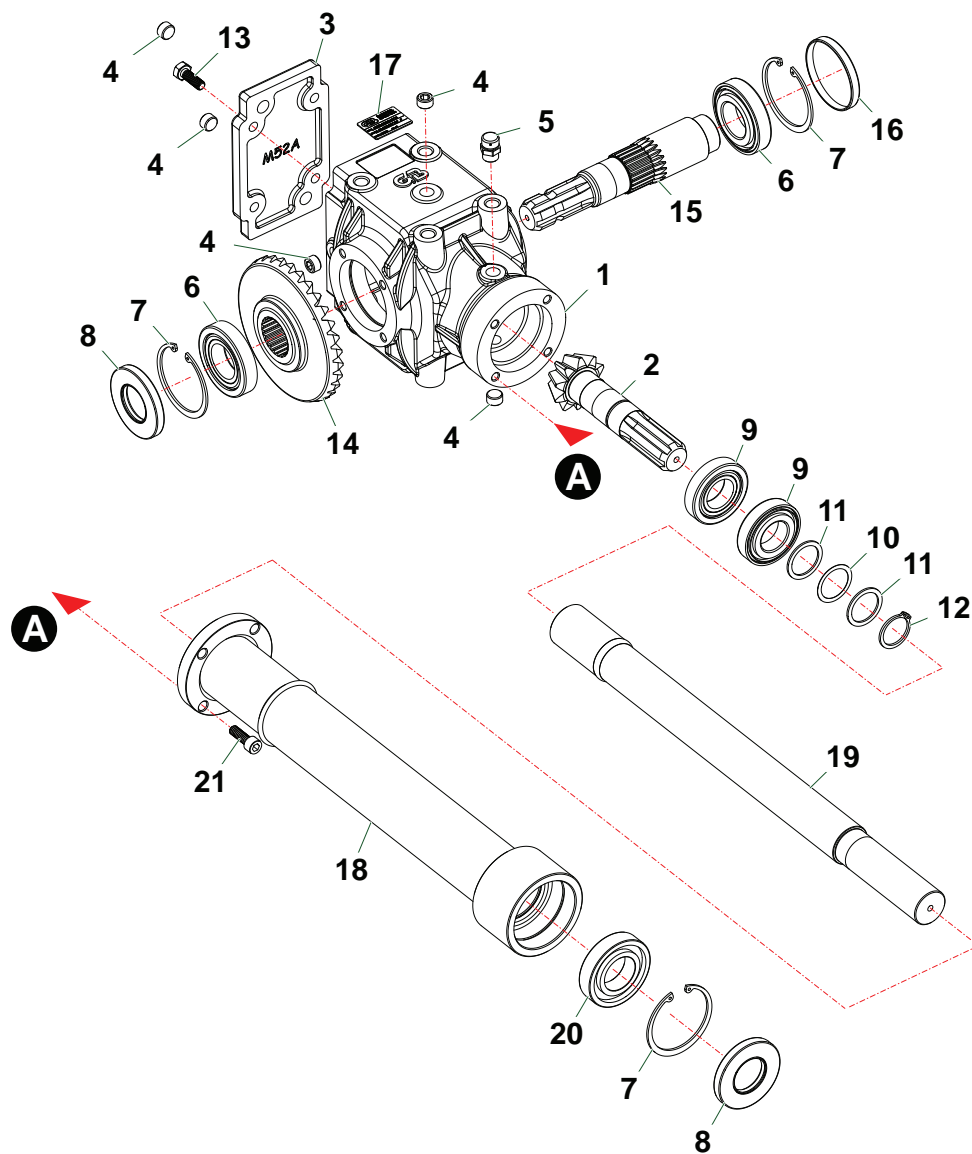
| Nr | Codice Part Number Code Code Código | | | | | Denominazione · Denomination · Bezeichnung · Denomination · Denominacion | Validità Validity Gültigkeit Validité Validez | Nm | Sostituito da Replaced by Ersetzt durch Remplacé par Sustituido por | Sostituisce il Replaces the Ersetzt das Remplace le Sustituye a la |
|----|---|---|--|--|--|---|---|----|---|--|
| 1 | 27109000 | 1 | | | | Martinetto · Cylinder · Zylinder · Vérin · Gato | | | | |
| 2 | 2601033 | 1 | | | | Kit guarnizioni · Set of gaskets · Satzdichtungen · Jeu de joints · Serie de guarniciones | | | | |
| 3 | 27109001 | 1 | | | | Cilindro · Cylinder · Zylinder · Cylindre · Cilindro | | | | |
| 4 | 0310008 | 1 | | | | Dado · Nut · Mutter · Ecrou · Tuerca | | | | |
| 5 | 2787005 | 1 | | | | Pistone · Piston · Kolben · Piston · Piston | | | | |
| 6 | 27109002 | 1 | | | | Stelo · Stem · Stange · Tige · Asta | | | | |
| 7 | 2787004 | 1 | | | | Testata · Flail head · Maehkopf · Groupe de broyage · Cabezale | | | | |



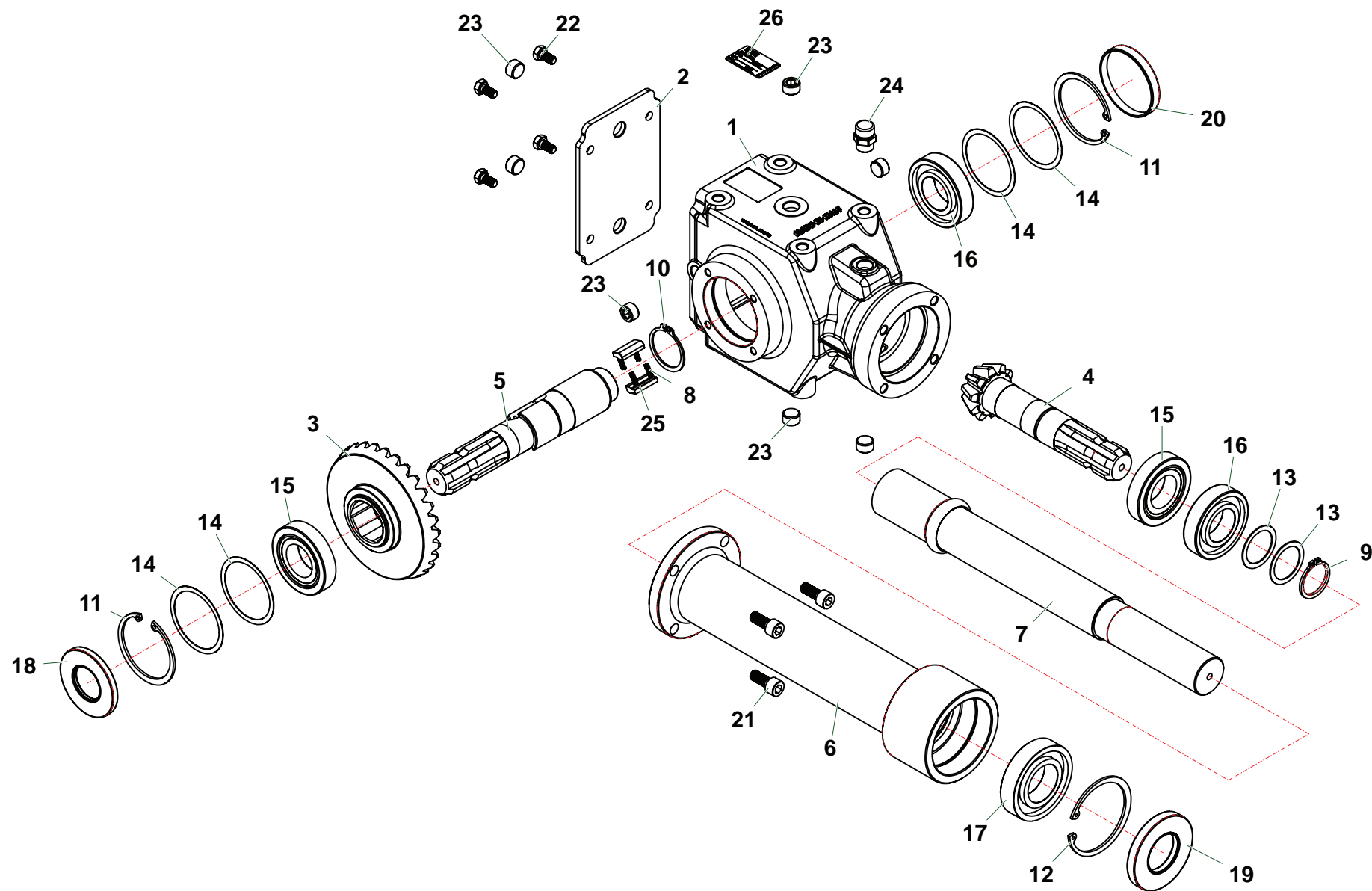
| Nr | Codice Part Number Code Code Código | | | | | Denominazione · Denomination · Bezeichnung · Denomination · Denominacion | Validità Validity Gültigkeit Validité Validez | Nm | Sostituito da Replaced by Ersetzt durch Remplacé par Sustituido por | Sostituisce il Replaces the Ersetzt das Remplace le Sustituye a la |
|----|---|---|--|--|--|---|---|----|---|--|
| 1 | 27113000 | 1 | | | | Martinetto · Cylinder · Zylinder · Vérin · Gato | | | | |
| 2 | 2601033 | 1 | | | | Kit guarnizioni · Set of gaskets · Satzdichtungen · Jeu de joints · Serie de guarniciones | | | | |
| 3 | 27109001 | 1 | | | | Cilindro · Cylinder · Zylinder · Cylindre · Cilindro | | | | |
| 4 | 0310008 | 1 | | | | Dado · Nut · Mutter · Ecrou · Tuerca | | | | |
| 5 | 2787005 | 1 | | | | Pistone · Piston · Kolben · Piston · Piston | | | | |
| 6 | 27109002 | 1 | | | | Stelo · Stem · Stange · Tige · Asta | | | | |
| 7 | 2787004 | 1 | | | | Testata · Flail head · Maehkopf · Groupe de broyage · Cabezale | | | | |
| 8 | 27113001 | 1 | | | | Distanziale · Spacer · Distanzstueck · Entretoise · Separador | | | | |



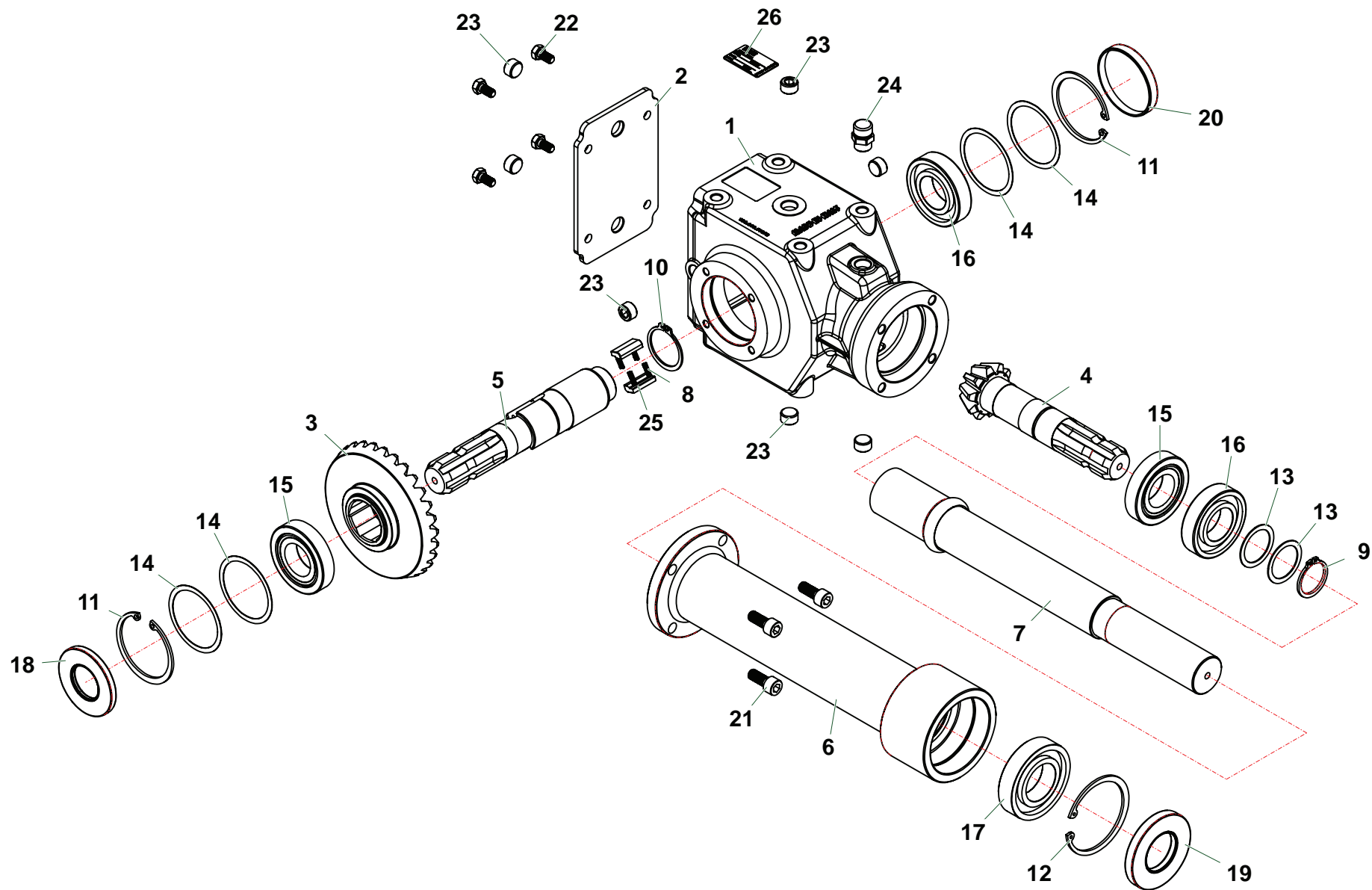
| Nr | Codice Part Number Code Code Código | | | | | | Denominazione · Denomination · Bezeichnung · Denomination · Denominacion | Validità Validity Gültigkeit Validité Validez | Nm | Sostituito da Replaced by Ersetzt durch Remplacé par Sustituido por | Sostituisce il Replaces the Ersetzt das Remplace le Sustituye a la |
|----|---|---|--|--|--|--|---|---|----|---|--|
| 1 | 2790000 | 1 | | | | | Martinetto · Cylinder · Zylinder · Vérin · Gato | | | | |
| 2 | 2601029 | 1 | | | | | Kit guarnizioni · Set of gaskets · Satzdichtungen · Jeu de joints · Serie de guarniciones | | | | |
| 3 | 2790001 | 1 | | | | | Cilindro · Cylinder · Zylinder · Cylindre · Cilindro | | | | |
| 4 | 2758007 | 1 | | | | | Dado · Nut · Mutter · Ecrou · Tuerca | | | | |
| 5 | 2758003 | 1 | | | | | Pistone · Piston · Kolben · Piston · Piston | | | | |
| 6 | 2758004 | 1 | | | | | Stelo · Stem · Stange · Tige · Asta | | | | |
| 7 | 2758005 | 1 | | | | | Testata · Flail head · Maehkopf · Groupe de broyage · Cabezale | | | | |
| 8 | 2758006 | 1 | | | | | Rondella · Washer · Scheibe · Rondelle · Arandela | | | | |
| 9 | 0310004 | 1 | | | | | Dado · Nut · Mutter · Ecrou · Tuerca | | | | |



| Nr | Codice Part Number Code Code Código | MTI20 | MTI40 | MTI60 | MTI80 | MT200 | Denominazione · Denomination · Bezeichnung · Denomination · Denominacion | Validità Validity Gültigkeit Validité Validez | Nm | Sostituito da Replaced by Ersetzt durch Remplacé par Sustituido por | Sostituisce il Replaces the Ersetzt das Remplace le Sustituye a la |
|----|---|-------|-------|-------|-------|-------|--|---|----|---|--|
| 1 | 061LF000 | 1 | 1 | 1 | 1 | 1 | Scatola · Housing · Gehaeuse · Boitier · Caja | | | | |
| 2 | 061310P1 | 1 | 1 | 1 | 1 | 1 | Pignone · Pinion · Ritzel · Pignon · Pinon | | | | |
| 3 | 06100407 | 1 | 1 | 1 | 1 | 1 | Coperchio · Cover · Deckel · Couvercle · Tapa | | | | |
| 4 | 0429001 | 5 | 5 | 5 | 5 | 5 | Tappo · Cap · Stopfen · Bouchon · Tapon | | | | |
| 5 | 0418028 | 1 | 1 | 1 | 1 | 1 | Tappo · Cap · Stopfen · Bouchon · Tapon | | | | |
| 6 | 0107012 | 2 | 2 | 2 | 2 | 2 | Cuscinetto · Bearing · Lager · Roulement · Cojinete | | | | |
| 7 | 0323067 | 3 | 3 | 3 | 3 | 3 | Seeger · Circlip · Seeger · Seeger · Seeger | | | | |
| 8 | 0201006 | 2 | 2 | 2 | 2 | 2 | Anello · Ring · Ring · Bague · Anillo | | | | |
| 9 | 0107003 | 2 | 2 | 2 | 2 | 2 | Cuscinetto · Bearing · Lager · Roulement · Cojinete | | | | |
| 10 | 13.35*45*0.3 | 1 | 1 | 1 | 1 | 1 | Spessore · Shimset · Spurscheibe · Epaisseur · Espesor | | | | |
| 11 | 13.35*45*2 | 2 | 2 | 2 | 2 | 2 | Spessore · Shimset · Spurscheibe · Epaisseur · Espesor | | | | |
| 12 | 033A032 | 1 | 1 | 1 | 1 | 1 | Seeger · Circlip · Seeger · Seeger · Seeger | | | | |
| 13 | 0342006Z | 4 | 4 | 4 | 4 | 4 | Vite · Bolt · Schraube · Vis · Tornillo | | | | |
| 14 | 061310C0 | 1 | 1 | 1 | 1 | 1 | Corona · Gear · Kegelrad · Couronne · Corona | | | | |
| 15 | 06100100 | 1 | 1 | 1 | 1 | 1 | Albero · Shaft · Welle · Arbre · Arbol | | | | |
| 16 | 0203001 | 1 | 1 | 1 | 1 | 1 | Tappo · Cap · Stopfen · Bouchon · Tapon | | | | |
| 17 | M52T3.10WXA20715 | 1 | 1 | 1 | 1 | 1 | Targhetta · Plate · Platte · Plaque · Placa | | | | |
| 18 | 066CP004 | 1 | 1 | 1 | 1 | 1 | Tubo · Pipe · Schlauch · Tuyau · Tubo | | | | |
| 19 | 06600804 | 1 | 1 | 1 | 1 | 1 | Albero · Shaft · Welle · Arbre · Arbol | | | | |
| 20 | 0105011 | 1 | 1 | 1 | 1 | 1 | Cuscinetto · Bearing · Lager · Roulement · Cojinete | | | | |
| 21 | 0318007Z | 4 | 4 | 4 | 4 | 4 | Vite · Bolt · Schraube · Vis · Tornillo | | | | |

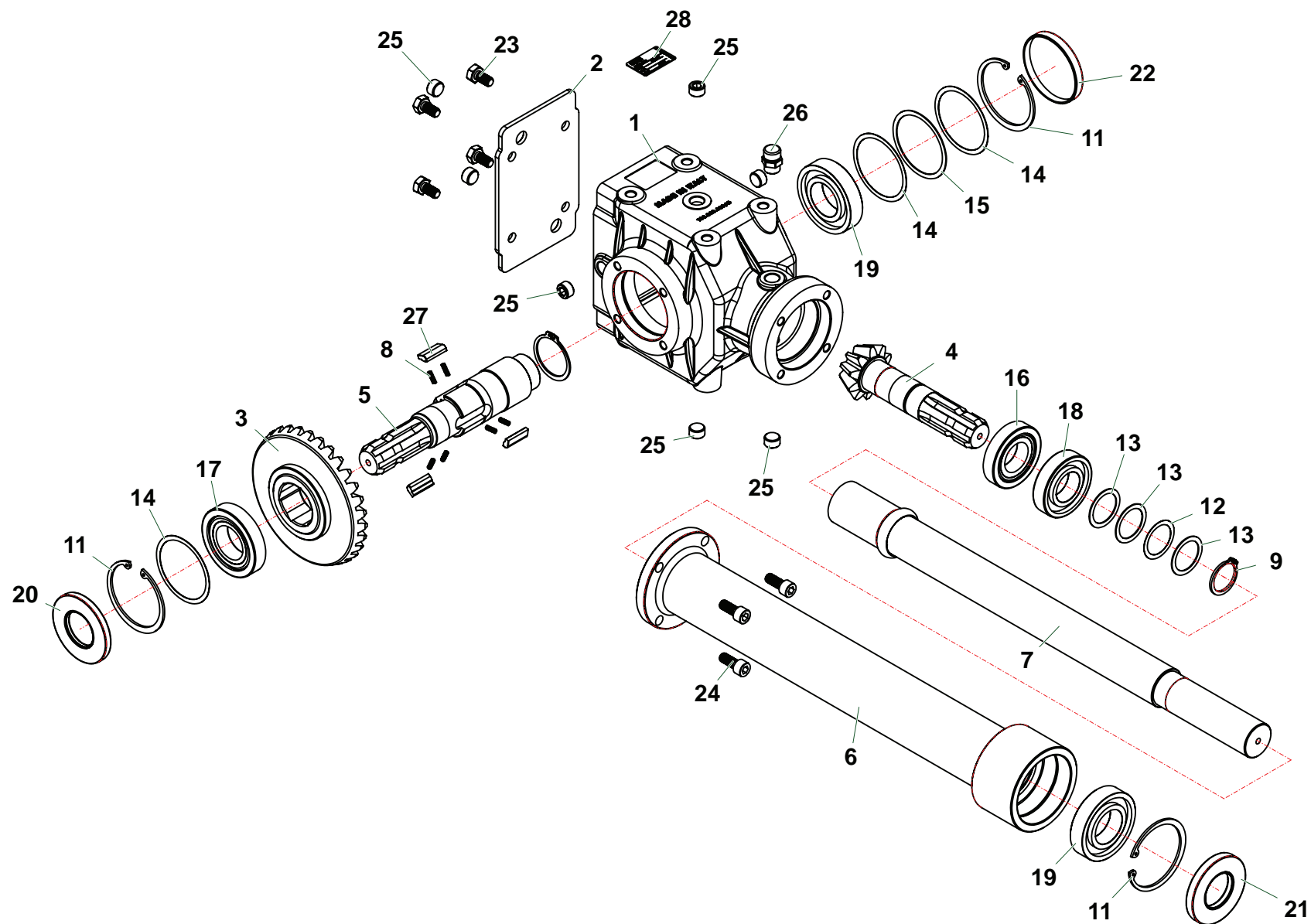


| Nr | Codice Part Number Code Code Código | | | | | Denominazione · Denomination · Bezeichnung · Denomination · Denominacion | Validità Validity Gültigkeit Validité Validez | Nm | Sostituito da Replaced by Ersetzt durch Remplacé par Sustituido por | Sostituisce il Replaces the Ersetzt das Remplace le Sustituye a la |
|----|---|---|--|--|--|--|---|----|---|--|
| 1 | 100.016.000 | 1 | | | | Scatola · Housing · Gehaeuse · Boitier · Caja | | | | |
| 2 | 120.016.000 | 1 | | | | Coperchio · Cover · Deckel · Couvercle · Tapa | | | | |
| 3 | 13.001.630.000 | 1 | | | | Corona · Gear · Kegelrad · Couronne · Corona | | | | |
| 4 | 14.001.630.000 | 1 | | | | Pignone · Pinion · Ritzel · Pignon · Pinon | | | | |
| 5 | 150.005.001 | 1 | | | | Albero · Shaft · Welle · Arbre · Arbol | | | | |
| 6 | 160.025.008 | 1 | | | | Tubo · Pipe · Schlauch · Tuyau · Tubo | | | | |
| 7 | 170.025.008 | 1 | | | | Albero · Shaft · Welle · Arbre · Arbol | | | | |
| 8 | 190.M.SP.RV RL | 4 | | | | Molla · Spring · Feder · Ressort · Muelle | | | | |
| 9 | 510.357.436 | 1 | | | | Seeger · Circlip · Seeger · Seeger · Seeger | | | | |
| 10 | 510.427.435 | 1 | | | | Seeger · Circlip · Seeger · Seeger · Seeger | | | | |
| 11 | 510.727.437 | 2 | | | | Seeger · Circlip · Seeger · Seeger · Seeger | | | | |
| 12 | 510.807.437 | 1 | | | | Seeger · Circlip · Seeger · Seeger · Seeger | | | | |
| 13 | 530.35X45X1 | 2 | | | | Spessore · Shimset · Spurscheibe · Epaisseur · Espesor | | | | |
| 14 | 530.RAM72.0,5 | 4 | | | | Spessore · Shimset · Spurscheibe · Epaisseur · Espesor | | | | |
| 15 | 56.030.207 | 2 | | | | Cuscinetto · Bearing · Lager · Roulement · Cojinete | | | | |
| 16 | 5.606.207 | 2 | | | | Cuscinetto · Bearing · Lager · Roulement · Cojinete | | | | |
| 17 | 5.606.208 | 1 | | | | Cuscinetto · Bearing · Lager · Roulement · Cojinete | | | | |
| 18 | 570.35X72X7.TC | 1 | | | | Anello · Ring · Ring · Bague · Anillo | | | | |
| 19 | 570.40x80x10.TC | 1 | | | | Anello · Ring · Ring · Bague · Anillo | | | | |
| 20 | 570.72x10.RCA | 1 | | | | Tappo · Cap · Stopfen · Bouchon · Tapon | | | | |
| 21 | 580.10X25.BR | 4 | | | | Vite · Bolt · Schraube · Vis · Tornillo | | | | |
| 22 | 580.8X16.ES | 4 | | | | Vite · Bolt · Schraube · Vis · Tornillo | | | | |
| 23 | 590.T.3-8.906 | 7 | | | | Tappo · Cap · Stopfen · Bouchon · Tapon | | | | |
| 24 | 590.TSVCO.3-8 | 1 | | | | Tappo · Cap · Stopfen · Bouchon · Tapon | | | | |
| 25 | 600.016.000 | 2 | | | | Chiavetta · Key · Keil · Clavette · Lengueta | | | | |
| 26 | TARGHETTA_BRM | 1 | | | | Targhetta · Plate · Platte · Plaque · Placa | | | | |

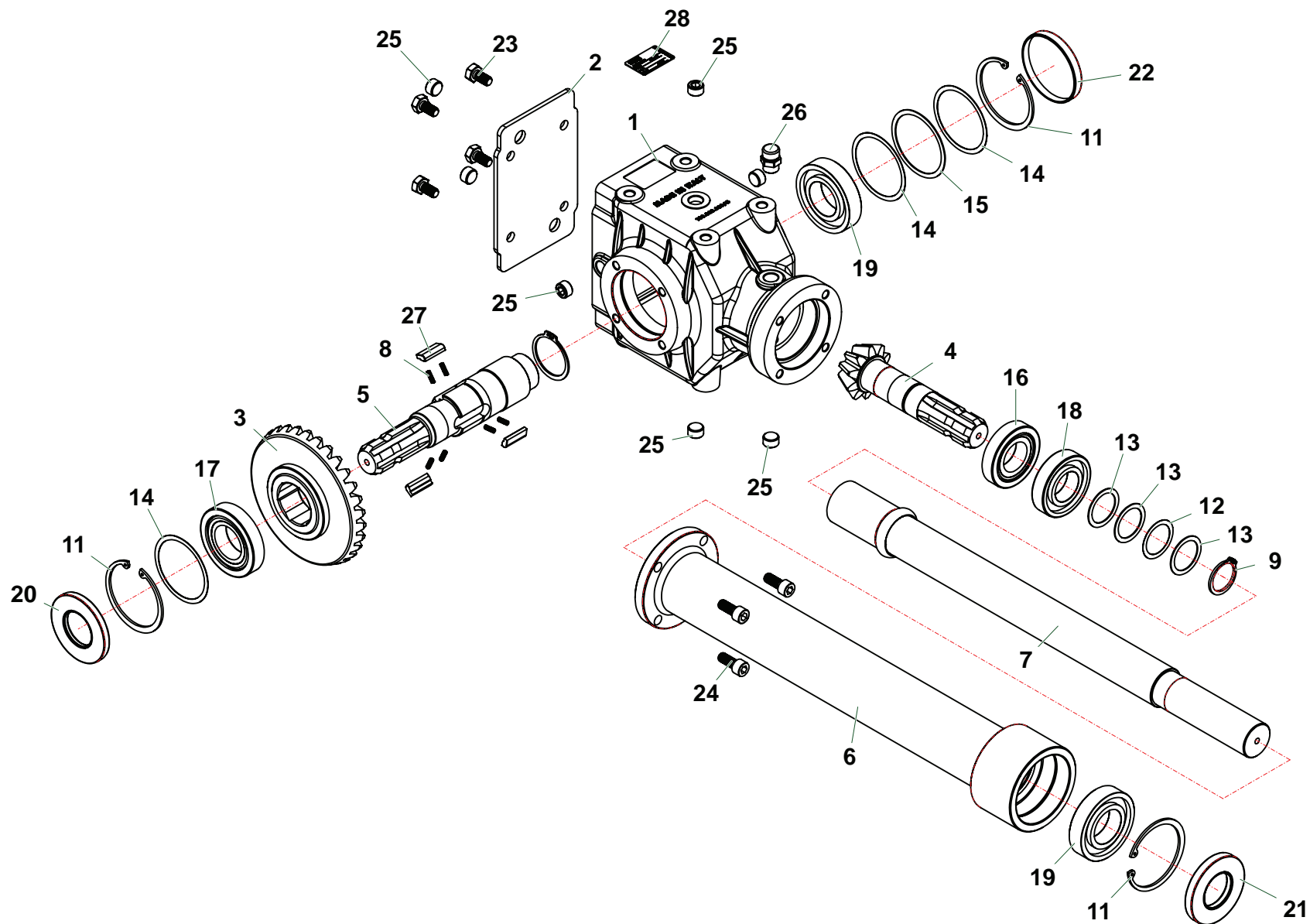


MT_02_0601180_0601181

| Nr | Codice Part Number Code Code Código | | | | | Denominazione · Denomination · Bezeichnung · Denomination · Denominacion | Validità Validity Gültigkeit Validité Validez | Nm | Sostituito da Replaced by Ersetzt durch Remplacé par Sustituido por | Sostituisce il Replaces the Ersetzt das Remplace le Sustituye a la |
|----|---|---|--|--|--|--|---|----|---|--|
| 1 | 100.016.000 | 1 | | | | Scatola · Housing · Gehaeuse · Boitier · Caja | | | | |
| 2 | 120.016.000 | 1 | | | | Coperchio · Cover · Deckel · Couvercle · Tapa | | | | |
| 3 | 13.001.630.000 | 1 | | | | Corona · Gear · Kegelrad · Couronne · Corona | | | | |
| 4 | 14.001.630.000 | 1 | | | | Pignone · Pinion · Ritzel · Pignon · Pinon | | | | |
| 5 | 150.005.001 | 1 | | | | Albero · Shaft · Welle · Arbre · Arbol | | | | |
| 6 | 160.025.005 | 1 | | | | Tubo · Pipe · Schlauch · Tuyau · Tubo | | | | |
| 7 | 170.025.005 | 1 | | | | Albero · Shaft · Welle · Arbre · Arbol | | | | |
| 8 | 190.M.SP.RV RL | 4 | | | | Molla · Spring · Feder · Ressort · Muelle | | | | |
| 9 | 510.357.436 | 1 | | | | Seeger · Circlip · Seeger · Seeger · Seeger | | | | |
| 10 | 510.427.435 | 1 | | | | Seeger · Circlip · Seeger · Seeger · Seeger | | | | |
| 11 | 510.727.437 | 2 | | | | Seeger · Circlip · Seeger · Seeger · Seeger | | | | |
| 12 | 510.807.437 | 1 | | | | Seeger · Circlip · Seeger · Seeger · Seeger | | | | |
| 13 | 530.35X45X1 | 2 | | | | Spessore · Shimset · Spurscheibe · Epaisseur · Espesor | | | | |
| 14 | 530.RAM72.0,5 | 4 | | | | Spessore · Shimset · Spurscheibe · Epaisseur · Espesor | | | | |
| 15 | 56.030.207 | 2 | | | | Cuscinetto · Bearing · Lager · Roulement · Cojinete | | | | |
| 16 | 5.606.207 | 2 | | | | Cuscinetto · Bearing · Lager · Roulement · Cojinete | | | | |
| 17 | 5.606.208 | 1 | | | | Cuscinetto · Bearing · Lager · Roulement · Cojinete | | | | |
| 18 | 570.35X72X7.TC | 1 | | | | Anello · Ring · Ring · Bague · Anillo | | | | |
| 19 | 570.40x80x10.TC | 1 | | | | Anello · Ring · Ring · Bague · Anillo | | | | |
| 20 | 570.72x10.RCA | 1 | | | | Tappo · Cap · Stopfen · Bouchon · Tapon | | | | |
| 21 | 580.10X25.BR | 4 | | | | Vite · Bolt · Schraube · Vis · Tornillo | | | | |
| 22 | 580.8X16.ES | 4 | | | | Vite · Bolt · Schraube · Vis · Tornillo | | | | |
| 23 | 590.T.3-8.906 | 7 | | | | Tappo · Cap · Stopfen · Bouchon · Tapon | | | | |
| 24 | 590.TSVCO.3-8 | 1 | | | | Tappo · Cap · Stopfen · Bouchon · Tapon | | | | |
| 25 | 600.016.000 | 2 | | | | Chiavetta · Key · Keil · Clavette · Lengueta | | | | |
| 26 | TARGHETTA_BRM | 1 | | | | Targhetta · Plate · Platte · Plaque · Placa | | | | |



| Nr | Codice Part Number Code Code Código | | | | | Denominazione · Denomination · Bezeichnung · Denomination · Denominacion | Validità Validity Gültigkeit Validité Validez | Nm | Sostituito da Replaced by Ersetzt durch Remplacé par Sustituido por | Sostituisce il Replaces the Ersetzt das Remplace le Sustituye a la |
|----|---|---|--|--|--|--|---|----|---|--|
| 1 | 100.023.001 | 1 | | | | Scatola · Housing · Gehaeuse · Boitier · Caja | | | | |
| 2 | 120.023.000 | 1 | | | | Coperchio · Cover · Deckel · Couvercle · Tapa | | | | |
| 3 | 13.002.331.005 | 1 | | | | Corona · Gear · Kegelrad · Couronne · Corona | | | | |
| 4 | 14.002.331.002 | 1 | | | | Pignone · Pinion · Ritzel · Pignon · Pinon | | | | |
| 5 | 150.023.000 | 1 | | | | Albero · Shaft · Welle · Arbre · Arbol | | | | |
| 6 | 160.025.010 | 1 | | | | Tubo · Pipe · Schlauch · Tuyau · Tubo | | | | |
| 7 | 170.025.010 | 1 | | | | Albero · Shaft · Welle · Arbre · Arbol | | | | |
| 8 | 190.M.SP.RV RL | 6 | | | | Molla · Spring · Feder · Ressort · Muelle | | | | |
| 9 | 510.357.436 | 1 | | | | Seeger · Circlip · Seeger · Seeger · Seeger | | | | |
| 10 | 510.487.435 | 1 | | | | Seeger · Circlip · Seeger · Seeger · Seeger | | | | |
| 11 | 510.807.437 | 3 | | | | Seeger · Circlip · Seeger · Seeger · Seeger | | | | |
| 12 | 530.35X45X0,3 | 1 | | | | Spessore · Shimset · Spurscheibe · Epaisseur · Espesor | | | | |
| 13 | 530.35X45X1 | 3 | | | | Spessore · Shimset · Spurscheibe · Epaisseur · Espesor | | | | |
| 14 | 530.RAM80.0,5 | 3 | | | | Spessore · Shimset · Spurscheibe · Epaisseur · Espesor | | | | |
| 15 | 530.RAM80.1,0 | 1 | | | | Spessore · Shimset · Spurscheibe · Epaisseur · Espesor | | | | |
| 16 | 56.030.207 | 1 | | | | Cuscinetto · Bearing · Lager · Roulement · Cojinete | | | | |
| 17 | 56.030.208 | 1 | | | | Cuscinetto · Bearing · Lager · Roulement · Cojinete | | | | |
| 18 | 5.606.207 | 1 | | | | Cuscinetto · Bearing · Lager · Roulement · Cojinete | | | | |
| 19 | 5.606.208 | 2 | | | | Cuscinetto · Bearing · Lager · Roulement · Cojinete | | | | |
| 20 | 570.40x80x8.TC | 1 | | | | Anello · Ring · Ring · Bague · Anillo | | | | |
| 21 | 570.40x80x10.TC | 1 | | | | Anello · Ring · Ring · Bague · Anillo | | | | |
| 22 | 570.80X10.RCA | 1 | | | | Tappo · Cap · Stopfen · Bouchon · Tapon | | | | |
| 23 | 580.10X20.ES | 4 | | | | Vite · Bolt · Schraube · Vis · Tornillo | | | | |
| 24 | 580.10X25.BR | 4 | | | | Vite · Bolt · Schraube · Vis · Tornillo | | | | |
| 25 | 590.T.3-8.906 | 7 | | | | Tappo · Cap · Stopfen · Bouchon · Tapon | | | | |
| 26 | 590.TSVCO.3-8 | 1 | | | | Tappo · Cap · Stopfen · Bouchon · Tapon | | | | |
| 27 | 600.016.000 | 3 | | | | Chiavetta · Key · Keil · Clavette · Lengueta | | | | |
| 28 | TARGHETTA_BRM | 1 | | | | Targhetta · Plate · Platte · Plaque · Placa | | | | |



| Nr | Codice Part Number Code Code Código | | | | | Denominazione · Denomination · Bezeichnung · Denomination · Denominacion | Validità Validity Gültigkeit Validité Validez | Nm | Sostituito da Replaced by Ersetzt durch Remplacé par Sustituido por | Sostituisce il Replaces the Ersetzt das Remplace le Sustituye a la |
|----|---|---|--|--|--|--|---|----|---|--|
| 1 | 100.023.001 | 1 | | | | Scatola · Housing · Gehaeuse · Boitier · Caja | | | | |
| 2 | 120.023.000 | 1 | | | | Coperchio · Cover · Deckel · Couvercle · Tapa | | | | |
| 3 | 13.002.331.005 | 1 | | | | Corona · Gear · Kegelrad · Couronne · Corona | | | | |
| 4 | 14.002.331.002 | 1 | | | | Pignone · Pinion · Ritzel · Pignon · Pinon | | | | |
| 5 | 150.023.000 | 1 | | | | Albero · Shaft · Welle · Arbre · Arbol | | | | |
| 6 | 160.025.011 | 1 | | | | Tubo · Pipe · Schlauch · Tuyau · Tubo | | | | |
| 7 | 170.025.011 | 1 | | | | Albero · Shaft · Welle · Arbre · Arbol | | | | |
| 8 | 190.M.SP.RV RL | 6 | | | | Molla · Spring · Feder · Ressort · Muelle | | | | |
| 9 | 510.357.436 | 1 | | | | Seeger · Circlip · Seeger · Seeger · Seeger | | | | |
| 10 | 510.487.435 | 1 | | | | Seeger · Circlip · Seeger · Seeger · Seeger | | | | |
| 11 | 510.807.437 | 3 | | | | Seeger · Circlip · Seeger · Seeger · Seeger | | | | |
| 12 | 530.35X45X0,3 | 1 | | | | Spessore · Shimset · Spurscheibe · Epaisseur · Espesor | | | | |
| 13 | 530.35X45X1 | 3 | | | | Spessore · Shimset · Spurscheibe · Epaisseur · Espesor | | | | |
| 14 | 530.RAM80.0,5 | 3 | | | | Spessore · Shimset · Spurscheibe · Epaisseur · Espesor | | | | |
| 15 | 530.RAM80.1,0 | 1 | | | | Spessore · Shimset · Spurscheibe · Epaisseur · Espesor | | | | |
| 16 | 56.030.207 | 1 | | | | Cuscinetto · Bearing · Lager · Roulement · Cojinete | | | | |
| 17 | 56.030.208 | 1 | | | | Cuscinetto · Bearing · Lager · Roulement · Cojinete | | | | |
| 18 | 5.606.207 | 1 | | | | Cuscinetto · Bearing · Lager · Roulement · Cojinete | | | | |
| 19 | 5.606.208 | 2 | | | | Cuscinetto · Bearing · Lager · Roulement · Cojinete | | | | |
| 20 | 570.40x80x8.TC | 1 | | | | Anello · Ring · Ring · Bague · Anillo | | | | |
| 21 | 570.40x80x10.TC | 1 | | | | Anello · Ring · Ring · Bague · Anillo | | | | |
| 22 | 570.80X10.RCA | 1 | | | | Tappo · Cap · Stopfen · Bouchon · Tapon | | | | |
| 23 | 580.10X20.ES | 4 | | | | Vite · Bolt · Schraube · Vis · Tornillo | | | | |
| 24 | 580.10X25.BR | 4 | | | | Vite · Bolt · Schraube · Vis · Tornillo | | | | |
| 25 | 590.T.3-8.906 | 7 | | | | Tappo · Cap · Stopfen · Bouchon · Tapon | | | | |
| 26 | 590.TSVCO.3-8 | 1 | | | | Tappo · Cap · Stopfen · Bouchon · Tapon | | | | |
| 27 | 600.016.000 | 3 | | | | Chiavetta · Key · Keil · Clavette · Lengueta | | | | |
| 28 | TARGHETTA_BRM | 1 | | | | Targhetta · Plate · Platte · Plaque · Placa | | | | |

| Code | TAV | Nr | MT120 | MT140 | MT160 | MT180 | MT200 |
|----------|------|----|-------|-------|-------|-------|-------|
| *.* | Q123 | 9 | 1 | 1 | | | |
| *.* | Q123 | 9 | | | 1 | | |
| 0105011 | R021 | 20 | 1 | 1 | 1 | 1 | 1 |
| 0105028 | Q122 | 32 | 2 | 2 | 2 | 2 | 2 |
| 0105028 | Q123 | 32 | 2 | 2 | 2 | 2 | 2 |
| 0105047 | Q122 | 14 | 2 | 2 | 2 | 2 | 2 |
| 0105047 | Q123 | 14 | 2 | 2 | 2 | 2 | 2 |
| 0106001 | Q122 | 7 | 2 | 2 | 2 | 2 | 2 |
| 0106001 | Q123 | 7 | 2 | 2 | 2 | 2 | 2 |
| 0107003 | R021 | 9 | 2 | 2 | 2 | 2 | 2 |
| 0107012 | R021 | 6 | 2 | 2 | 2 | 2 | 2 |
| 0112005 | V014 | 3 | 2 | 2 | 2 | 2 | 2 |
| 0201006 | R021 | 8 | 2 | 2 | 2 | 2 | 2 |
| 0201011 | Q122 | 10 | 1 | 1 | 1 | 1 | 1 |
| 0201011 | Q123 | 10 | 1 | 1 | 1 | 1 | 1 |
| 0201017 | Q122 | 8 | 1 | 1 | 1 | 1 | 1 |
| 0201017 | Q123 | 8 | 1 | 1 | 1 | 1 | 1 |
| 0201039 | Q122 | 11 | 1 | 1 | 1 | 1 | 1 |
| 0201039 | Q123 | 11 | 1 | 1 | 1 | 1 | 1 |
| 0203001 | R021 | 16 | 1 | 1 | 1 | 1 | 1 |
| 0302006Z | Q122 | 41 | 2 | 2 | 2 | 2 | 2 |
| 0302006Z | Q123 | 41 | 2 | 2 | 2 | 2 | 2 |
| 0302017Z | S013 | 15 | 2 | 2 | 2 | 2 | 2 |
| 0302017Z | S014 | 14 | 2 | 2 | 2 | 2 | 2 |
| 0306008Z | S013 | 35 | 2 | 2 | 2 | 2 | 2 |
| 0306008Z | S014 | 6 | 2 | 2 | 2 | 2 | 2 |
| 0309004Z | S013 | 21 | 1 | 1 | 1 | 1 | 1 |
| 0309004Z | S014 | 20 | 1 | 1 | 1 | 1 | 1 |
| 0309008Z | Q122 | 28 | 1 | 1 | 1 | 1 | 1 |
| 0309008Z | Q123 | 28 | 1 | 1 | 1 | 1 | 1 |
| 0310002 | Q122 | 35 | 4 | 4 | 4 | 4 | 4 |
| 0310002 | Q123 | 35 | 4 | 4 | 4 | 4 | 4 |
| 0310002 | S013 | 14 | 2 | 2 | 2 | 2 | 2 |
| 0310002 | S014 | 9 | 7 | 7 | 7 | 7 | 9 |
| 0310002 | V014 | 9 | 2 | 2 | 2 | 2 | 2 |
| 0310002 | V015 | 3 | 4 | 4 | 6 | 6 | 6 |
| 0310002 | V018 | 2 | 4 | 4 | 4 | 4 | 4 |

| Code | TAV | Nr | MT120 | MT140 | MT160 | MT180 | MT200 |
|----------|------|----|-------|-------|-------|-------|-------|
| 0310002Z | P030 | 10 | 2 | 2 | 2 | 2 | 2 |
| 0310002Z | Q122 | 37 | 5 | 5 | 5 | 5 | 5 |
| 0310002Z | Q123 | 37 | 5 | 5 | 5 | 5 | 5 |
| 0310003 | V015 | 10 | 4 | 4 | 4 | 4 | 4 |
| 0310004 | D057 | 9 | 1 | | | | |
| 0310004 | Q039 | 5 | 16 | 16 | 20 | 24 | 24 |
| 0310004 | S013 | 18 | 1 | 1 | 1 | 1 | 1 |
| 0310004Z | S014 | 13 | 1 | 1 | 1 | 1 | 1 |
| 0310008 | D055 | 4 | 1 | | | | |
| 0310008 | D056 | 4 | 1 | | | | |
| 0310008 | V015 | 4 | 6 | 6 | 6 | 6 | 6 |
| 0312003Z | P030 | 4 | 1 | 1 | 1 | 1 | 1 |
| 0317006 | Q122 | 22 | 14 | 14 | 14 | 14 | 14 |
| 0317006 | Q123 | 22 | 14 | 14 | 14 | 14 | 14 |
| 0318007Z | R021 | 21 | 4 | 4 | 4 | 4 | 4 |
| 031B001Z | Q122 | 1 | 11 | 11 | 11 | 11 | 11 |
| 031B001Z | Q123 | 1 | 11 | 11 | 11 | 11 | 11 |
| 031B001Z | S012 | 9 | 6 | 6 | 6 | | |
| 031B001Z | S014 | 5 | 4 | 4 | 4 | 8 | 8 |
| 031B001Z | V014 | 10 | 4 | 4 | 4 | 4 | 4 |
| 031B001Z | V016 | 3 | 4 | 4 | 4 | 4 | 4 |
| 031B001Z | V017 | 5 | 4 | 4 | 4 | 4 | 4 |
| 031B005Z | Q122 | 25 | 4 | 4 | 4 | 4 | 4 |
| 031B005Z | Q123 | 25 | 4 | 4 | 4 | 4 | 4 |
| 031B006Z | Q122 | 20 | 4 | 4 | 4 | 4 | 4 |
| 031B006Z | Q123 | 20 | 4 | 4 | 4 | 4 | 4 |
| 031B007Z | S012 | 9 | | | | 6 | 6 |
| 031B007Z | S013 | 13 | 8 | 8 | 8 | 4 | 4 |
| 0320017 | Q122 | 4 | 2 | 2 | 2 | 2 | 2 |
| 0320017 | Q123 | 4 | 2 | 2 | 2 | 2 | 2 |
| 0321003Z | Q122 | 38 | 3 | 3 | 3 | 3 | 3 |
| 0321003Z | Q123 | 38 | 3 | 3 | 3 | 3 | 3 |
| 0321003Z | V014 | 8 | 4 | 4 | 4 | 4 | 4 |
| 0321006Z | S013 | 17 | 1 | 1 | 1 | 1 | 1 |
| 0321006Z | S014 | 12 | 1 | 1 | 1 | 1 | 1 |
| 0322003Z | P030 | 3 | 1 | 1 | 1 | 1 | 1 |
| 0322004Z | S014 | 2 | 4 | 4 | 4 | | |

| Code | TAV | Nr | MT120 | MT140 | MT160 | MT180 | MT200 |
|----------|------|----|-------|-------|-------|-------|-------|
| 0322005Z | S013 | 40 | | | | 4 | 4 |
| 0322009Z | S013 | 36 | 2 | 2 | 2 | 2 | 2 |
| 0322009Z | S014 | 7 | 2 | 2 | 2 | 2 | 2 |
| 0323033 | Q122 | 34 | 1 | 1 | 1 | 1 | 1 |
| 0323033 | Q123 | 34 | 1 | 1 | 1 | 1 | 1 |
| 0323046 | Q122 | 13 | 2 | 2 | 2 | 2 | 2 |
| 0323046 | Q123 | 13 | 2 | 2 | 2 | 2 | 2 |
| 0323062 | V014 | 2 | 2 | 2 | 2 | 2 | 2 |
| 0323067 | R021 | 7 | 3 | 3 | 3 | 3 | 3 |
| 0323069 | Q122 | 6 | 2 | 2 | 2 | 2 | 2 |
| 0323069 | Q123 | 6 | 2 | 2 | 2 | 2 | 2 |
| 0324017 | Q122 | 33 | 1 | 1 | 1 | 1 | 1 |
| 0324017 | Q123 | 33 | 1 | 1 | 1 | 1 | 1 |
| 0324042 | Q122 | 27 | 1 | 1 | 1 | 1 | 1 |
| 0324042 | Q123 | 27 | 1 | 1 | 1 | 1 | 1 |
| 0336001 | S013 | 25 | 1 | 1 | 1 | 1 | 1 |
| 0336001 | S014 | 18 | 1 | 1 | 1 | 1 | 1 |
| 0336003Z | P030 | 7 | 1 | 1 | 1 | 1 | 1 |
| 0336003Z | S013 | 33 | 1 | 1 | 1 | 1 | 1 |
| 0336003Z | S014 | 24 | 1 | 1 | 1 | 1 | 1 |
| 0337001 | P030 | 14 | 1 | 1 | 1 | 1 | 1 |
| 0337001 | Q122 | 3 | 1 | 1 | 1 | 1 | 1 |
| 0337001 | Q123 | 3 | 1 | 1 | 1 | 1 | 1 |
| 0337001 | V015 | 11 | 2 | 2 | 2 | 2 | 2 |
| 0337004 | S013 | 10 | 1 | 1 | 1 | 1 | 1 |
| 0337004 | S014 | 32 | 1 | 1 | 1 | 1 | 1 |
| 033A032 | R021 | 12 | 1 | 1 | 1 | 1 | 1 |
| 0340008 | S012 | 3 | 4 | 4 | 4 | 4 | 4 |
| 0340008 | S013 | 7 | 4 | 4 | 4 | 4 | 4 |
| 0340008 | S014 | 28 | 4 | 4 | 4 | 4 | 4 |
| 0340015 | V017 | 2 | 8 | 9 | 11 | 12 | 13 |
| 0340019 | V015 | 9 | 2 | 2 | 2 | 2 | 2 |
| 0340022 | S013 | 34 | 1 | 1 | 1 | 1 | 1 |
| 0342003Z | Q122 | 26 | 4 | 4 | 4 | 4 | 4 |
| 0342003Z | Q123 | 26 | 4 | 4 | 4 | 4 | 4 |
| 0342004Z | V015 | 2 | 4 | 4 | 6 | 6 | 6 |
| 0342005Z | P030 | 2 | 1 | 1 | 1 | 1 | 1 |

| Code | TAV | Nr | MT120 | MT140 | MT160 | MT180 | MT200 |
|----------|------|----|-------|-------|-------|-------|-------|
| 0342005Z | S014 | 10 | 5 | 5 | 5 | 5 | 6 |
| 0342005Z | V018 | 3 | 4 | 4 | 4 | 4 | 4 |
| 0342006Z | R021 | 13 | 4 | 4 | 4 | 4 | 4 |
| 0342006Z | V014 | 6 | 2 | 2 | 2 | 2 | 2 |
| 0343003Z | S013 | 39 | 4 | 4 | 4 | 4 | 4 |
| 0343004Z | S012 | 8 | 6 | 6 | 6 | | |
| 0343004Z | S013 | 12 | 4 | 4 | 4 | | |
| 0343004Z | S014 | 1 | 4 | 4 | 4 | | |
| 0343005Z | Q122 | 21 | 4 | 4 | 4 | 4 | 4 |
| 0343006Z | V015 | 14 | 4 | 4 | 4 | 4 | 4 |
| 0343007Z | Q123 | 19 | 4 | 4 | 4 | 4 | 4 |
| 0349001Z | Q122 | 24 | 4 | 4 | 4 | 4 | 4 |
| 0349001Z | Q123 | 24 | 4 | 4 | 4 | 4 | 4 |
| 0349002Z | Q122 | 18 | 4 | 4 | 4 | 4 | 4 |
| 0349002Z | Q122 | 36 | 2 | 2 | 2 | 2 | 2 |
| 0349002Z | Q123 | 18 | 4 | 4 | 4 | 4 | 4 |
| 0349002Z | Q123 | 36 | 2 | 2 | 2 | 2 | 2 |
| 0349002Z | S014 | 41 | | | | 5 | 6 |
| 0369003Z | Q122 | 2 | 11 | 11 | 11 | 11 | 11 |
| 0369003Z | Q123 | 2 | 11 | 11 | 11 | 11 | 11 |
| 0369003Z | S012 | 8 | | | | 6 | 6 |
| 0369003Z | S013 | 41 | | | | 4 | 4 |
| 0369003Z | S014 | 4 | 4 | 4 | 4 | 4 | 4 |
| 0369003Z | V014 | 11 | 4 | 4 | 4 | 4 | 4 |
| 0369003Z | V015 | 1 | 6 | 6 | 6 | 6 | 6 |
| 0369003Z | V016 | 2 | 4 | 4 | 4 | 4 | 4 |
| 0369003Z | V017 | 4 | 4 | 4 | 4 | 4 | 4 |
| 0369004Z | S014 | 40 | | | | 4 | 4 |
| 0369013Z | Q122 | 29 | 1 | 1 | 1 | 1 | 1 |
| 0369013Z | Q123 | 29 | 1 | 1 | 1 | 1 | 1 |
| 0393003 | E150 | 3 | 28 | 32 | 36 | | |
| 0395001 | E150 | 6 | 28 | 32 | 36 | | |
| 0396001 | S013 | 3 | 2 | 2 | 2 | 2 | 2 |
| 0396001 | S014 | 30 | 2 | 2 | 2 | 2 | 2 |
| 0401017 | S013 | 28 | 2 | 2 | 2 | 2 | 2 |
| 0401017 | S014 | 37 | 2 | 2 | 2 | 2 | 2 |
| 0406014 | S013 | 32 | 2 | 2 | 2 | 2 | 2 |

MT

(IT) ELENCO ALFA-NUMERICO COMPONENTI TAVOLE CATALOGO
 (EN) ALPHANUMERICAL PARTS LIST-EXPLODED-VIEW
 (DE) ALPHANUMERISCHES TEILVERZEICHNIS-KATALOGTABELLEN

(FR) LISTA ALPHANUMERIQUE PIECES-TABLES CATALOGUE VUES ECLATEES
 (ES) LISTA ALFANUMERICA PIEZAS-TABLAS CATALOGO PLANOS DESPEZADOS

MT

MT

(IT) ELENCO ALFA-NUMERICO COMPONENTI TAVOLE CATALOGO

(EN) ALPHANUMERICAL PARTS LIST-EXPLODED-VIEW

(DE) ALPHANUMERISCHES TEILVERZEICHNIS-KATALOGTABELLEN

(FR) LISTA ALPHANUMERIQUE PIECES-TABLES CATALOGUE VUES ECLATEES

(ES) LISTA ALFANUMERICA PIEZAS-TABLAS CATALOGO PLANOS DESPEZADOS

MT

| Code | TAV | Nr | MT120 | MT140 | MT160 | MT180 | MT200 |
|----------|------|----|-------|-------|-------|-------|-------|
| 0406014 | S014 | 39 | 2 | 2 | 2 | 2 | 2 |
| 0406015 | S013 | 42 | 2 | 2 | 2 | 2 | 2 |
| 0408003 | S013 | 30 | 4 | 4 | 4 | 4 | 4 |
| 0408003 | S014 | 22 | 4 | 4 | 4 | 4 | 4 |
| 0408004 | S013 | 27 | 2 | 2 | 2 | 2 | 2 |
| 0408004 | S014 | 38 | 2 | 2 | 2 | 2 | 2 |
| 0412003 | S013 | 31 | 2 | 2 | 2 | 2 | 2 |
| 0412003 | S014 | 23 | 2 | 2 | 2 | 2 | 2 |
| 0418028 | R021 | 5 | 1 | 1 | 1 | 1 | 1 |
| 0421022 | P030 | 12 | 1 | 1 | 1 | 1 | 1 |
| 0429001 | R021 | 4 | 5 | 5 | 5 | 5 | 5 |
| 0445001 | P030 | 13 | 2 | 2 | 2 | 2 | 2 |
| 0445003 | P030 | 11 | 1 | 1 | 1 | 1 | 1 |
| 0501035 | S013 | 29 | 2 | 2 | 2 | 2 | 2 |
| 0501035 | S014 | 36 | 2 | 2 | 2 | 2 | 2 |
| 0601091 | Q122 | 9 | | | 1 | | |
| 0601108 | Q122 | 9 | 1 | 1 | | | |
| 0601114 | Q123 | 9 | 1 | 1 | | | |
| 0601115 | Q122 | 9 | | | | 1 | |
| 0601116 | Q123 | 9 | | | 1 | | |
| 0601117 | Q122 | 9 | | | | | 1 |
| 0601118 | Q123 | 9 | | | | 1 | |
| 0601119 | Q123 | 9 | | | | | 1 |
| 0601180 | Q122 | 9 | 1 | 1 | | | |
| 0601181 | Q122 | 9 | | | 1 | | |
| 0601182 | Q122 | 9 | | | | 1 | |
| 0601183 | Q122 | 9 | | | | | 1 |
| 06100100 | R021 | 15 | 1 | 1 | 1 | 1 | 1 |
| 06100407 | R021 | 3 | 1 | 1 | 1 | 1 | 1 |
| 061310C0 | R021 | 14 | 1 | 1 | 1 | 1 | 1 |
| 061310P1 | R021 | 2 | 1 | 1 | 1 | 1 | 1 |
| 061LF000 | R021 | 1 | 1 | 1 | 1 | 1 | 1 |
| 06600804 | R021 | 19 | 1 | 1 | 1 | 1 | 1 |
| 066CP004 | R021 | 18 | 1 | 1 | 1 | 1 | 1 |
| 0701074 | Q122 | 43 | | | 1 | 1 | 1 |
| 0701074 | Q123 | 43 | | | 1 | 1 | 1 |
| 0701084 | Q122 | 16 | | | 1 | 1 | 1 |

| Code | TAV | Nr | MT120 | MT140 | MT160 | MT180 | MT200 |
|----------------|------|----|-------|-------|-------|-------|-------|
| 0701084 | Q122 | 42 | | | 1 | 1 | 1 |
| 0701084 | Q123 | 16 | | | 1 | 1 | 1 |
| 0701084 | Q123 | 42 | | | 1 | 1 | 1 |
| 0701086 | Q122 | 43 | 1 | 1 | | | |
| 0701086 | Q123 | 43 | 1 | 1 | | | |
| 0701088 | Q123 | 42 | | | 1 | 1 | 1 |
| 0701089 | Q123 | 42 | 1 | 1 | | | |
| 0701111 | Q122 | 16 | 1 | 1 | | | |
| 0701111 | Q122 | 42 | 1 | 1 | | | |
| 0701111 | Q123 | 16 | 1 | 1 | | | |
| 0701111 | Q123 | 42 | 1 | 1 | | | |
| 0701114 | Q123 | 43 | | | 1 | 1 | 1 |
| 0701141 | Q123 | 43 | 1 | 1 | | | |
| 0804001 | Q122 | 19 | 2 | 2 | 3 | | |
| 0804001 | Q123 | 44 | 2 | 2 | 3 | | |
| 0804004 | Q122 | 19 | | | | 3 | 3 |
| 0804004 | Q123 | 44 | | | | 3 | 3 |
| 0901031 | E150 | 5 | 28 | 32 | 36 | | |
| 0901049 | E150 | 4 | 56 | 64 | 72 | | |
| 0901129 | Q039 | 7 | 32 | 32 | 40 | 48 | 48 |
| 0901134 | Q039 | 9 | 16 | 16 | 20 | 24 | 24 |
| 100.016.000 | R035 | 1 | 1 | | | | |
| 100.016.000 | R036 | 1 | 1 | | | | |
| 100.023.001 | R037 | 1 | 1 | | | | |
| 100.023.001 | R038 | 1 | 1 | | | | |
| 1001030 | S013 | 4 | 2 | 2 | 2 | 2 | 2 |
| 1001030 | S014 | 31 | 2 | 2 | 2 | 2 | 2 |
| 1101010 | Q039 | 6 | 32 | 32 | 40 | 48 | 48 |
| 120.016.000 | R035 | 2 | 1 | | | | |
| 120.016.000 | R036 | 2 | 1 | | | | |
| 120.023.000 | R037 | 2 | 1 | | | | |
| 120.023.000 | R038 | 2 | 1 | | | | |
| 13.001.630.000 | R035 | 3 | 1 | | | | |
| 13.001.630.000 | R036 | 3 | 1 | | | | |
| 13.002.331.005 | R037 | 3 | 1 | | | | |
| 13.002.331.005 | R038 | 3 | 1 | | | | |
| 13.35*45*0.3 | R021 | 10 | 1 | 1 | 1 | 1 | 1 |

| Code | TAV | Nr | MT120 | MT140 | MT160 | MT180 | MT200 |
|----------------|------|----|-------|-------|-------|-------|-------|
| 13.35*45*2 | R021 | 11 | 2 | 2 | 2 | 2 | 2 |
| 14.001.630.000 | R035 | 4 | 1 | | | | |
| 14.001.630.000 | R036 | 4 | 1 | | | | |
| 14.002.331.002 | R037 | 4 | 1 | | | | |
| 14.002.331.002 | R038 | 4 | 1 | | | | |
| 150.005.001 | R035 | 5 | 1 | | | | |
| 150.005.001 | R036 | 5 | 1 | | | | |
| 150.023.000 | R037 | 5 | 1 | | | | |
| 150.023.000 | R038 | 5 | 1 | | | | |
| 160.025.005 | R036 | 6 | 1 | | | | |
| 160.025.008 | R035 | 6 | 1 | | | | |
| 160.025.010 | R037 | 6 | 1 | | | | |
| 160.025.011 | R038 | 6 | 1 | | | | |
| 1601011 | Q122 | 17 | 2 | 2 | 2 | 2 | 2 |
| 1601011 | Q123 | 17 | 2 | 2 | 2 | 2 | 2 |
| 170.025.005 | R036 | 7 | 1 | | | | |
| 170.025.008 | R035 | 7 | 1 | | | | |
| 170.025.010 | R037 | 7 | 1 | | | | |
| 170.025.011 | R038 | 7 | 1 | | | | |
| 1701011 | Q122 | 23 | 1 | 1 | 1 | 1 | 1 |
| 1701011 | Q123 | 23 | 1 | 1 | 1 | 1 | 1 |
| 1701016 | P030 | 8 | 12 | 14 | 16 | 18 | 20 |
| 1801056 | K033 | 6 | 3 | 3 | 3 | 3 | 3 |
| 1801182 | K033 | 8 | 1 | 1 | 1 | 1 | 1 |
| 1801218 | K033 | 13 | 1 | 1 | 1 | 1 | 1 |
| 1801219 | K033 | 12 | 1 | 1 | 1 | 1 | 1 |
| 1801220 | K033 | 11 | 1 | 1 | 1 | 1 | 1 |
| 1801223 | K033 | 10 | 1 | 1 | 1 | 1 | 1 |
| 1801290 | K033 | 3 | 2 | 2 | 2 | 2 | 2 |
| 1801329 | K033 | 2 | 1 | 1 | 1 | 1 | 1 |
| 1801364 | K033 | 14 | 1 | 1 | 1 | 1 | 1 |
| 1801368 | K033 | 5 | 1 | 1 | 1 | 1 | 1 |
| 1801373 | K033 | 7 | 2 | 2 | 2 | 2 | 2 |
| 1801378 | K033 | 4 | 2 | 2 | 2 | 2 | 2 |
| 1801392 | K033 | 1 | 1 | 1 | 1 | 1 | 1 |
| 1801393 | K033 | 9 | 1 | 1 | 1 | 1 | 1 |
| 190.M.SP.RV RL | R035 | 8 | 4 | | | | |

| Code | TAV | Nr | MT120 | MT140 | MT160 | MT180 | MT200 |
|----------------|------|----|-------|-------|-------|-------|-------|
| 190.M.SP.RV RL | R036 | 8 | 4 | | | | |
| 190.M.SP.RV RL | R037 | 8 | 6 | | | | |
| 190.M.SP.RV RL | R038 | 8 | 6 | | | | |
| 2001007 | V015 | 17 | 2 | 2 | 2 | 2 | 2 |
| 2001026 | V015 | 16 | 2 | 2 | 2 | 2 | 2 |
| 2001027 | V015 | 15 | 2 | 2 | 2 | 2 | 2 |
| 2301074 | S012 | 1 | 5 | 5 | 5 | 5 | 5 |
| 2301074 | S013 | 5 | 6 | 6 | 6 | 6 | 6 |
| 2301074 | S014 | 26 | 5 | 5 | 5 | 5 | 5 |
| 2301074 | V015 | 7 | 4 | 4 | 4 | 4 | 4 |
| 2301116 | S012 | 2 | 2 | 2 | 2 | 2 | 2 |
| 2301116 | S013 | 6 | 3 | 3 | 3 | 3 | 3 |
| 2301116 | V015 | 8 | 2 | 2 | 2 | 2 | 2 |
| 2301118 | S014 | 27 | 2 | 2 | 2 | 2 | 2 |
| 2301215 | S013 | 24 | 1 | 1 | 1 | 1 | 1 |
| 2301215 | S014 | 16 | 1 | 1 | 1 | 1 | 1 |
| 2301216 | S013 | 22 | 1 | 1 | 1 | 1 | 1 |
| 2301216 | S014 | 19 | 1 | 1 | 1 | 1 | 1 |
| 2301217 | S012 | 4 | 2 | 2 | 2 | 2 | 2 |
| 2301217 | S013 | 8 | 2 | 2 | 2 | 2 | 2 |
| 2301217 | S014 | 29 | 2 | 2 | 2 | 2 | 2 |
| 2601029 | D057 | 2 | 1 | | | | |
| 2601033 | D055 | 2 | 1 | | | | |
| 2601033 | D056 | 2 | 1 | | | | |
| 27109000 | D055 | 1 | 1 | | | | |
| 27109000 | S013 | 23 | | 1 | 1 | | |
| 27109000 | S014 | 21 | | 1 | 1 | | |
| 27109001 | D055 | 3 | 1 | | | | |
| 27109001 | D056 | 3 | 1 | | | | |
| 27109002 | D055 | 6 | 1 | | | | |
| 27109002 | D056 | 6 | 1 | | | | |
| 27113000 | D056 | 1 | 1 | | | | |
| 27113000 | S013 | 23 | 1 | | | | |
| 27113000 | S014 | 21 | 1 | | | | |
| 27113001 | D056 | 8 | 1 | | | | |
| 2758003 | D057 | 5 | 1 | | | | |
| 2758004 | D057 | 6 | 1 | | | | |

MT

- (IT)** ELENCO ALFA-NUMERICO COMPONENTI TAVOLE CATALOGO
- (EN)** ALPHANUMERICAL PARTS LIST-EXPLODED-VIEW
- (DE)** ALPHANUMERISCHES TEILVERZEICHNIS-KATALOGTABELLEN

- (FR)** LISTA ALPHANUMERIQUE PIECES-TABLES CATALOGUE VUES ECLATEES
- (ES)** LISTA ALFANUMERICA PIEZAS-TABLAS CATALOGO PLANOS DESPEZADOS

MT

| Code | TAV | Nr | MT120 | MT140 | MT160 | MT180 | MT200 |
|---------------|------|----|-------|-------|-------|-------|-------|
| 2758005 | D057 | 7 | 1 | | | | |
| 2758006 | D057 | 8 | 1 | | | | |
| 2758007 | D057 | 4 | 1 | | | | |
| 2787004 | D055 | 7 | 1 | | | | |
| 2787004 | D056 | 7 | 1 | | | | |
| 2787005 | D055 | 5 | 1 | | | | |
| 2787005 | D056 | 5 | 1 | | | | |
| 2790000 | D057 | 1 | 1 | | | | |
| 2790000 | S013 | 23 | | | | 1 | 1 |
| 2790000 | S014 | 21 | | | | 1 | 1 |
| 2790001 | D057 | 3 | 1 | | | | |
| 5.606.207 | R035 | 16 | 2 | | | | |
| 5.606.207 | R036 | 16 | 2 | | | | |
| 5.606.207 | R037 | 18 | 1 | | | | |
| 5.606.207 | R038 | 18 | 1 | | | | |
| 5.606.208 | R035 | 17 | 1 | | | | |
| 5.606.208 | R036 | 17 | 1 | | | | |
| 5.606.208 | R037 | 19 | 2 | | | | |
| 5.606.208 | R038 | 19 | 2 | | | | |
| 510.357.436 | R035 | 9 | 1 | | | | |
| 510.357.436 | R036 | 9 | 1 | | | | |
| 510.357.436 | R037 | 9 | 1 | | | | |
| 510.357.436 | R038 | 9 | 1 | | | | |
| 510.427.435 | R035 | 10 | 1 | | | | |
| 510.427.435 | R036 | 10 | 1 | | | | |
| 510.487.435 | R037 | 10 | 1 | | | | |
| 510.487.435 | R038 | 10 | 1 | | | | |
| 510.727.437 | R035 | 11 | 2 | | | | |
| 510.727.437 | R036 | 11 | 2 | | | | |
| 510.807.437 | R035 | 12 | 1 | | | | |
| 510.807.437 | R036 | 12 | 1 | | | | |
| 510.807.437 | R037 | 11 | 3 | | | | |
| 510.807.437 | R038 | 11 | 3 | | | | |
| 530.35X45X0,3 | R037 | 12 | 1 | | | | |
| 530.35X45X0,3 | R038 | 12 | 1 | | | | |
| 530.35X45X1 | R035 | 13 | 2 | | | | |
| 530.35X45X1 | R036 | 13 | 2 | | | | |

| Code | TAV | Nr | MT120 | MT140 | MT160 | MT180 | MT200 |
|-----------------|------|----|-------|-------|-------|-------|-------|
| 530.35X45X1 | R037 | 13 | 3 | | | | |
| 530.35X45X1 | R038 | 13 | 3 | | | | |
| 530.RAM72.0,5 | R035 | 14 | 4 | | | | |
| 530.RAM72.0,5 | R036 | 14 | 4 | | | | |
| 530.RAM80.0,5 | R037 | 14 | 3 | | | | |
| 530.RAM80.0,5 | R038 | 14 | 3 | | | | |
| 530.RAM80.1,0 | R037 | 15 | 1 | | | | |
| 530.RAM80.1,0 | R038 | 15 | 1 | | | | |
| 56.030.207 | R035 | 15 | 2 | | | | |
| 56.030.207 | R036 | 15 | 2 | | | | |
| 56.030.207 | R037 | 16 | 1 | | | | |
| 56.030.207 | R038 | 16 | 1 | | | | |
| 56.030.208 | R037 | 17 | 1 | | | | |
| 56.030.208 | R038 | 17 | 1 | | | | |
| 570.35X72X7.TC | R035 | 18 | 1 | | | | |
| 570.35X72X7.TC | R036 | 18 | 1 | | | | |
| 570.40x80x10.TC | R035 | 19 | 1 | | | | |
| 570.40x80x10.TC | R036 | 19 | 1 | | | | |
| 570.40x80x10.TC | R037 | 21 | 1 | | | | |
| 570.40x80x10.TC | R038 | 21 | 1 | | | | |
| 570.40x80x8.TC | R037 | 20 | 1 | | | | |
| 570.40x80x8.TC | R038 | 20 | 1 | | | | |
| 570.72x10.RCA | R035 | 20 | 1 | | | | |
| 570.72x10.RCA | R036 | 20 | 1 | | | | |
| 570.80X10.RCA | R037 | 22 | 1 | | | | |
| 570.80X10.RCA | R038 | 22 | 1 | | | | |
| 580.10X20.ES | R037 | 23 | 4 | | | | |
| 580.10X20.ES | R038 | 23 | 4 | | | | |
| 580.10X25.BR | R035 | 21 | 4 | | | | |
| 580.10X25.BR | R036 | 21 | 4 | | | | |
| 580.10X25.BR | R037 | 24 | 4 | | | | |
| 580.10X25.BR | R038 | 24 | 4 | | | | |
| 580.8X16.ES | R035 | 22 | 4 | | | | |
| 580.8X16.ES | R036 | 22 | 4 | | | | |
| 590.T.3-8.906 | R035 | 23 | 7 | | | | |
| 590.T.3-8.906 | R036 | 23 | 7 | | | | |
| 590.T.3-8.906 | R037 | 25 | 7 | | | | |

| Code | TAV | Nr | MT120 | MT140 | MT160 | MT180 | MT200 |
|------------------|------|----|-------|-------|-------|-------|-------|
| 590.T.3-8.906 | R038 | 25 | 7 | | | | |
| 590.TSVCO.3-8 | R035 | 24 | 1 | | | | |
| 590.TSVCO.3-8 | R036 | 24 | 1 | | | | |
| 590.TSVCO.3-8 | R037 | 26 | 1 | | | | |
| 590.TSVCO.3-8 | R038 | 26 | 1 | | | | |
| 600.016.000 | R035 | 25 | 2 | | | | |
| 600.016.000 | R036 | 25 | 2 | | | | |
| 600.016.000 | R037 | 27 | 3 | | | | |
| 600.016.000 | R038 | 27 | 3 | | | | |
| F16110500 | S012 | 5 | 1 | 1 | 1 | 1 | 1 |
| F16110500 | S013 | 1 | 1 | 1 | 1 | 1 | 1 |
| F16110500 | S014 | 35 | 1 | 1 | 1 | 1 | 1 |
| F27070400 | S012 | 7 | 1 | 1 | 1 | 1 | 1 |
| F27070400 | S013 | 9 | 1 | 1 | 1 | 1 | 1 |
| F27070400 | S014 | 33 | 1 | 1 | 1 | 1 | 1 |
| M52T3.10WXA20715 | R021 | 17 | 1 | 1 | 1 | 1 | 1 |
| MC18080900 | V017 | 3 | 8 | 9 | 11 | 12 | 13 |
| MKD23290100 | Q122 | 15 | | | 1 | 1 | 1 |
| MKD23290100 | Q123 | 15 | | | 1 | 1 | 1 |
| MT12010200 | P030 | 1 | 1 | | | | |
| MT12080100 | P030 | 6 | 1 | | | | |
| MT12080200 | S013 | 20 | 1 | | | | |
| MT1209 | Q039 | 1 | 1 | | | | |
| MT1210 | Q039 | 2 | 1 | | | | |
| MT12120100 | V017 | 1 | 1 | | | | |
| MT12120200 | S014 | 15 | 1 | | | | |
| MT12120300 | S014 | 11 | 1 | | | | |
| MT12120400 | V015 | 19 | 1 | | | | |
| MT12160100 | V014 | 4 | 1 | | | | |
| MT12170100 | V016 | 1 | 1 | | | | |
| MT12200100 | S013 | 11 | 1 | | | | |
| MT12240100 | V014 | 5 | 1 | | | | |
| MT14010200 | P030 | 1 | | 1 | | | |
| MT1402 | Q039 | 1 | | 1 | | | |
| MT1403 | Q039 | 2 | | 1 | | | |
| MT14030200 | Q122 | 40 | 1 | 1 | 1 | | |
| MT14030200 | Q123 | 40 | 1 | 1 | 1 | | |

| Code | TAV | Nr | MT120 | MT140 | MT160 | MT180 | MT200 |
|------------|------|----|-------|-------|-------|-------|-------|
| MT14030300 | Q122 | 40 | 1 | 1 | 1 | | |
| MT14030300 | Q123 | 40 | 1 | 1 | 1 | | |
| MT14070100 | S013 | 38 | 1 | 1 | 1 | 1 | 1 |
| MT14080100 | S013 | 37 | 1 | 1 | 1 | | |
| MT14080100 | S014 | 8 | 1 | 1 | 1 | | |
| MT14080200 | P030 | 6 | | 1 | | | |
| MT14080400 | S013 | 20 | | 1 | 1 | | |
| MT14090100 | S013 | 2 | 1 | 1 | 1 | | |
| MT14090100 | S014 | 34 | 1 | 1 | 1 | | |
| MT14090200 | S012 | 6 | 1 | 1 | 1 | | |
| MT14100100 | V014 | 1 | 1 | 1 | 1 | | |
| MT14100200 | V014 | 7 | 1 | 1 | 1 | | |
| MT14100300 | V015 | 5 | 1 | 1 | 1 | 1 | 1 |
| MT14100400 | V015 | 18 | 1 | 1 | 1 | 1 | 1 |
| MT14120100 | V017 | 1 | | 1 | | | |
| MT14120200 | S014 | 15 | | 1 | | | |
| MT14120300 | S014 | 3 | 1 | 1 | 1 | | |
| MT14120400 | S014 | 11 | | 1 | | | |
| MT14120500 | Q123 | 21 | 1 | 1 | 1 | | |
| MT14120600 | V015 | 19 | | 1 | | | |
| MT14160100 | V014 | 4 | | 1 | | | |
| MT14160200 | V018 | 4 | 1 | 1 | 1 | 1 | 1 |
| MT14160300 | V018 | 1 | 1 | 1 | 1 | 1 | 1 |
| MT14170200 | P030 | 5 | 1 | 1 | 1 | 1 | 1 |
| MT14170300 | V016 | 1 | | 1 | | | |
| MT14170400 | P030 | 9 | 1 | 1 | 1 | | |
| MT14170500 | P030 | 9 | | | | 1 | 1 |
| MT14200100 | S013 | 19 | 1 | 1 | 1 | | |
| MT14200200 | S013 | 16 | 1 | 1 | 1 | | |
| MT14200300 | S013 | 11 | | 1 | 1 | | |
| MT14200300 | S014 | 25 | 1 | 1 | 1 | | |
| MT14200400 | S013 | 26 | 1 | 1 | 1 | 1 | 1 |
| MT14200400 | S014 | 17 | 1 | 1 | 1 | 1 | 1 |
| MT14240100 | V014 | 5 | | 1 | | | |
| MT14250200 | Q122 | 5 | 2 | 2 | 2 | | |
| MT14250200 | Q123 | 5 | 2 | 2 | 2 | | |
| MT14280100 | Q122 | 31 | 1 | 1 | 1 | 1 | 1 |

MT

- (IT)** ELENCO ALFA-NUMERICO COMPONENTI TAVOLE CATALOGO
- (EN)** ALPHANUMERICAL PARTS LIST-EXPLODED-VIEW
- (DE)** ALPHANUMERISCHES TEILVERZEICHNIS-KATALOGTABELLEN

- (FR)** LISTA ALPHANUMERIQUE PIECES-TABLES CATALOGUE VUES ECLATEES
- (ES)** LISTA ALFANUMERICA PIEZAS-TABLAS CATALOGO PLANOS DESPEZADOS

MT

| Code | TAV | Nr | MT120 | MT140 | MT160 | MT180 | MT200 |
|------------|------|----|-------|-------|-------|-------|-------|
| MT14280100 | Q123 | 31 | 1 | 1 | 1 | 1 | 1 |
| MT14280200 | Q122 | 30 | 1 | 1 | 1 | 1 | 1 |
| MT14280200 | Q123 | 30 | 1 | 1 | 1 | 1 | 1 |
| MT14280300 | Q122 | 12 | 1 | 1 | 1 | 1 | 1 |
| MT14280300 | Q123 | 12 | 1 | 1 | 1 | 1 | 1 |
| MT14290100 | Q122 | 15 | 1 | 1 | | | |
| MT14290100 | Q123 | 15 | 1 | 1 | | | |
| MT1601 | Q039 | 1 | | | 1 | | |
| MT16010200 | P030 | 1 | | | 1 | | |
| MT1602 | Q039 | 2 | | | 1 | | |
| MT16080100 | P030 | 6 | | | 1 | | |
| MT16120100 | V017 | 1 | | | 1 | | |
| MT16120200 | V015 | 19 | | | 1 | | |
| MT16120300 | S014 | 15 | | | 1 | | |
| MT16120400 | S014 | 11 | | | 1 | | |
| MT16160100 | V014 | 4 | | | 1 | | |
| MT16170200 | V016 | 1 | | | 1 | | |
| MT1620 | E150 | 1 | 1 | | | | |
| MT16240100 | V014 | 5 | | | 1 | | |
| MT18010200 | P030 | 1 | | | | 1 | |
| MT18030200 | Q122 | 10 | | | | 1 | 1 |
| MT18030200 | Q122 | 40 | | | | 1 | 1 |
| MT18030200 | Q123 | 10 | | | | 1 | 1 |
| MT18030200 | Q123 | 40 | | | | 1 | 1 |
| MT18030300 | Q122 | 40 | | | | 1 | 1 |
| MT18030300 | Q123 | 40 | | | | 1 | 1 |
| MT18080100 | P030 | 6 | | | | 1 | |
| MT18080200 | S013 | 37 | | | | 1 | 1 |
| MT18080200 | S014 | 8 | | | | 1 | 1 |
| MT18080300 | S013 | 20 | | | | 1 | 1 |
| MT18090100 | S013 | 2 | | | | 1 | 1 |
| MT18090100 | S014 | 34 | | | | 1 | 1 |
| MT18090200 | S012 | 6 | | | | 1 | 1 |
| MT1810 | E150 | 1 | | 1 | | | |
| MT18100100 | V014 | 1 | | | | 1 | 1 |
| MT18100200 | V014 | 7 | | | | 1 | 1 |
| MT18120100 | V017 | 1 | | | | 1 | |

| Code | TAV | Nr | MT120 | MT140 | MT160 | MT180 | MT200 |
|---------------|------|----|-------|-------|-------|-------|-------|
| MT18120200 | V015 | 19 | | | | 1 | |
| MT18120300 | S014 | 3 | | | | 1 | 1 |
| MT18120400 | S014 | 15 | | | | 1 | |
| MT18120500 | S014 | 11 | | | | 1 | |
| MT18120600 | Q123 | 21 | | | | 1 | 1 |
| MT1816 | Q039 | 1 | | | | 1 | |
| MT18160100 | V014 | 4 | | | | 1 | |
| MT1817 | Q039 | 2 | | | | 1 | |
| MT18170200 | V016 | 1 | | | | 1 | |
| MT18200100 | S013 | 19 | | | | 1 | 1 |
| MT18200200 | S013 | 16 | | | | 1 | 1 |
| MT18200300 | S013 | 11 | | | | 1 | 1 |
| MT18200300 | S014 | 25 | | | | 1 | 1 |
| MT18240100 | V014 | 5 | | | | 1 | |
| MT18250100 | Q122 | 5 | | | | 2 | 2 |
| MT18250100 | Q123 | 5 | | | | 2 | 2 |
| MT2001 | Q039 | 1 | | | | | 1 |
| MT20010200 | P030 | 1 | | | | | 1 |
| MT2002 | Q039 | 2 | | | | | 1 |
| MT20080100 | P030 | 6 | | | | | 1 |
| MT2010 | E150 | 1 | | | 1 | | |
| MT20120100 | V017 | 1 | | | | | 1 |
| MT20120200 | V015 | 19 | | | | | 1 |
| MT20120300 | S014 | 15 | | | | | 1 |
| MT20120400 | S014 | 11 | | | | | 1 |
| MT20160100 | V014 | 4 | | | | | 1 |
| MT20170200 | V016 | 1 | | | | | 1 |
| MT20240100 | V014 | 5 | | | | | 1 |
| P18100300 | V015 | 12 | 2 | 2 | 2 | 2 | 2 |
| P18100500 | V015 | 13 | 2 | 2 | 2 | 2 | 2 |
| P18110300 | V015 | 6 | 2 | 2 | 2 | 2 | 2 |
| TARGHETTA_BRM | R035 | 26 | 1 | | | | |
| TARGHETTA_BRM | R036 | 26 | 1 | | | | |
| TARGHETTA_BRM | R037 | 28 | 1 | | | | |
| TARGHETTA_BRM | R038 | 28 | 1 | | | | |
| TE12020103 | E150 | 2 | 28 | 32 | 36 | | |
| TIP12020201 | Q039 | 4 | 16 | 16 | 20 | 24 | 24 |

| Code | TAV | Nr | MT120 | MT140 | MT160 | MT180 | MT200 |
|-------------|------|----|-------|-------|-------|-------|-------|
| TIP12020202 | Q039 | 3 | 16 | 16 | 20 | 24 | 24 |
| TIP12190100 | Q039 | 8 | 16 | 16 | 20 | 24 | 24 |

FERRI®

MT

(IT) ELENCO ALFA-NUMERICO COMPONENTI TAVOLE CATALOGO
 (EN) ALPHANUMERICAL PARTS LIST-EXPLODED-VIEW
 (DE) ALPHANUMERISCHES TEILVERZEICHNIS-KATALOGTABELLEN

(FR) LISTA ALPHANUMERIQUE PIECES-TABLES CATALOGUE VUES ECLATEES
 (ES) LISTA ALFANUMERICA PIEZAS-TABLAS CATALOGO PLANOS DESPEZADOS

MT



- IT** Questa pagina è bianca per esigenza d'impostazione di catalogo
- EN** This page has been left blank for reasons of clarity
- DE** Diese weisse seite ist fur unsere katalogeintragungen bestimmt
- FR** On a laisse cette page en blanc pour de raisons de clarte
- ES** Se ha dejado en blanco esta pagina por razones de claridad